

5. Фильтры газовые

Назначение, устройство, классификация

Фильтры газовые предназначены для очистки газа от пыли, ржавчины, смолистых веществ и других твердых частиц. Качественная очистка газа позволяет повысить герметичность запорных устройств, а также увеличить межремонтное время эксплуатации этих устройств за счет уменьшения износа уплотняющих поверхностей. При этом уменьшается износ и повышается точность работы расходомеров (счетчиков и измерительных диафрагм), особенно чувствительных к эрозии. Правильный выбор фильтров и их квалифицированная эксплуатация являются одним из важнейших мероприятий по обеспечению надежного и безопасного функционирования системы газоснабжения.

По направлению движения газа через фильтрующий элемент все фильтры можно разделить на прямоточные и поворотные, по конструктивному исполнению — на линейные и угловые, по материалу корпуса и методу его изготовления — на чугунные (или алюминиевые) литые и стальные сварные.

При разработке и выборе фильтров особенно важен фильтрующий материал, который должен быть химически инертен к газу, обеспечивать требуемую степень очистки и не разрушаться под воздействием рабочей среды и в процессе периодической очистки фильтра.

По фильтрующему материалу серийно выпускаемые фильтры подразделяются на сетчатые и волосяные. В сетчатых используют плетеную металлическую сетку, а в волосяных — кассеты, набитые капроновой нитью (или прессованным конским волосом) и пропитанные висциновым маслом.

Сетчатые фильтры, особенно двухслойные, отличаются повышенной тонкостью и интенсивностью очистки. В процессе эксплуатации по мере засорения сетки повышается тонкость фильтрования при одновременном уменьшении пропускной способности фильтра.

У волосяных фильтров, наоборот, в процессе эксплуатации фильтрующая способность снижается за счет уноса частиц фильтрующего материала потоком газа и при периодической очистке встряхиванием.

Для обеспечения достаточной степени очистки газа без уноса твердых частиц фильтрующего материала скорость газового потока лимитируется и характеризуется максимально допустимым перепадом давления на сетке или кассете фильтра.

Для сетчатых фильтров максимально допустимый перепад давления не должен превышать 5 000 Па, для волосяных — 10 000 Па. В фильтре до начала эксплуатации или после очистки и промывки этот перепад должен составлять для сетчатых фильтров 2 000–2 500 Па, а для волосяных — 4 000–5 000 Па. В конструкции фильтров предусмотрены штуцеры для присоединения приборов, с помощью которых определяется величина падения давления на фильтрующем элементе.

В сводной таблице на стр. 1236 приведены основные характеристики газовых фильтров.

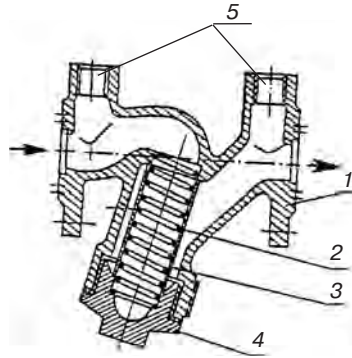


Рис. 5.1. Фильтр сетчатый типа ФС:
1 — корпус; 2 — кассета; 3 — сетка; 4 — пробка; 5 — штуцеры

Работу сетчатого фильтра можно рассмотреть на примере фильтра типа ФС (см. рис. 5.2), где в качестве фильтрующего элемента используют однослойную плетеную металлическую сетку заводского изготовления, которую, придав ей цилиндрическую форму, припаивают к вставленному внутрь этого цилиндра каркасу. В корпусе 1 расположена обойма, состоящая из проволочного каркаса (кассеты) 2 и обтягивающей ее мелкоячеистой сетки 3. Обойма прижимается к выступам корпуса пробкой 4. Газ из входного патрубка фильтра поступает внутрь обоймы, на сетке которой задерживаются и частично ссыпаются вниз твердые частицы. Пройдя через сетку, очищенный газ попадает в выходной патрубок фильтра и из него направляется к основному оборудованию.

Для очистки фильтра при закрытых запорных устройствах до и после него вывертывают пробку, из корпуса вынимают обойму и сетку, тщательно промывают. Штуцеры 5 служат для подключения дифманометра.

Работу волосяного фильтра рассмотрим на примере фильтра типа ФГ (см. рис. 5.2). В корпусе 1 фильтра находится кассета 3. Перед ней (по ходу газа)

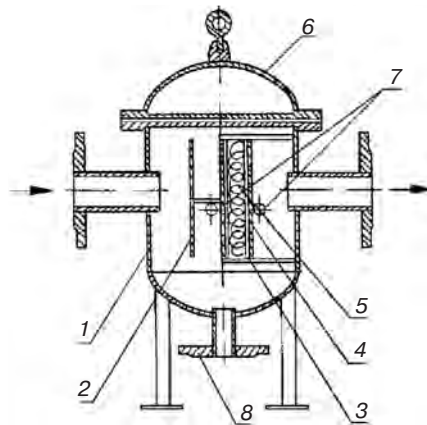


Рис. 5.2. Фильтр газовый ФГ:
1 — корпус; 2 — отбойный лист; 3 — кассета; 4 — перфорированный лист; 5 — фильтрующий элемент; 6 — крышка; 7 — штуцеры; 8 — фланец

установлен отбойный лист (стальная пластина) 2, который предотвращает повреждение кассеты крупными твердыми частицами. Торцевые части кассеты затянуты проволочными сетками, пространство между которыми набивается капроновой нитью (или прессованным конским волосом), пропитанной висциновым маслом, через набивку, которая должна быть однородной, без комков и жгутов, осуществляется его очистка. За кассетой расположена решетка 4 (перфорированная металлическая пластина), предохраняющая заднюю стенку от разрыва и уноса фильтрующего материала при превышении допустимого перепада давления. Сверху корпус перекрыт крышкой 6, закрепляемой болтами. Штуцеры 7 служат для подключения дифманометра при измерении перепада давления.

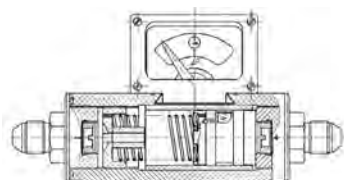
Для очистки фильтра при закрытых запорных устройствах до и после него снимают крышку, вынимают кассету, а с фланца 8 при этом снимают заглушку.

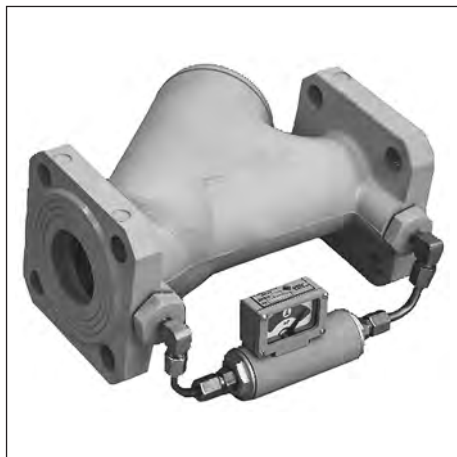
Чистят кассету стряхиванием накопившихся твердых частиц и промыванием ее в бензоле, ксилоле и других растворителях.

Корпус волосяных фильтров, так же, как и сетчатых, можно изготавливать и из стали в сварном исполнении.

Индикаторы перепада давления

Для контроля степени загрязнения фильтрующего элемента используются индикаторы перепада давления, устанавливаемые на корпусе фильтра. Индикатор с помощью двух трубок сообщается с корпусом фильтра: одна сторона индикатора соединена с входной частью корпуса, другая — с выходной. Индикатор снабжен шкалой, разделенной на два сегмента: зеленый и красный. При засорении фильтрующего элемента сопротивление фильтра потоку газа возрастает, перепад давления в трубках увеличивается. При засорении фильтрующего элемента сверх допустимого значения стрелка индикатора перемещается в красный сегмент, что указывает на необходимость чистки или замены фильтрующего элемента. Некоторые модели индикаторов перепада давления, выпускаемые промышленностью, показаны на стр. 551-555.





Фильтр газовый сетчатый

«Чистильщик-25»,
«Чистильщик-32»,
«Чистильщик-40»,
«Чистильщик-50»

Предприятие-изготовитель:
ООО «Завод ПГО «Газовик»

Фильтры газовые «Чистильщик» предназначены для очистки природного газа по ГОСТ 5542-87 и других неагрессивных газов от механических примесей. В картридже фильтра применяется металлическая сетка 0,2 мм; 0,08 мм. Температура окружающей среды от -40 до $+45$ °С. Возможна установка датчика перепада давления (ДПД).

Технические характеристики

	Чистильщик			
	25	32	40	50
Условный проход D_u	25	32	40	50
Рабочее давление, МПа, не более	1,2			
Максимальная пропускная способность, $m^3/ч$	370	700	750	2000
Допустимый перепад давления на фильтре, кПа	5			

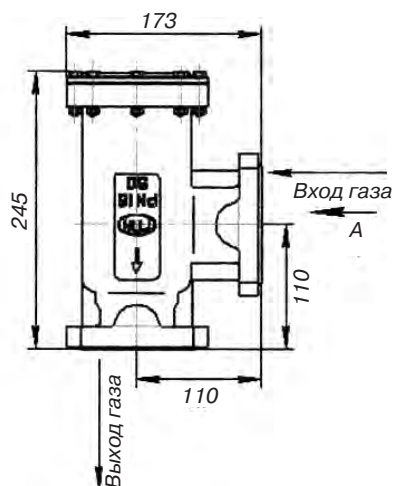
Габаритные размеры

	Чистильщик			
	25	32	40	50
Строительная длина, мм	162	250	210	250
Ширина, мм	86	105	115	130
Высота, мм	155	162	250	220
Масса, кг, не более	4		5	



Фильтр газовый ФГ-50СУ (П, А, С)

Предприятие-изготовитель:
ООО «Завод «Газпроммаш»



Фильтр газовый сетчатый ФГ-50СУ предназначен для очистки от механических частиц природного газа, а также воздуха, азота и других неагрессивных газов при температуре эксплуатации от -40 до $+60$ °С.

До фильтрующего элемента и после него в корпусе имеются резьбовые отверстия для установки индикатора перепада давления.

Технические характеристики

	П	А	С
Условный проход D_y		50	
Входное давление, МПа		1,6	
Максимальная пропускная способность, $m^3/ч$ при 1,2 МПа		8000	
Степень фильтрации, мкм	10	40	200
Допускаемый перепад давления, Па	10000	10000	5000
Размеры, мм:			
длина		173	
длина до оси		110	
высота		245	
высота до оси		110	
Масса, кг		6,3	



Фильтр газовый сетчатый

ФГ (ФС) - 25,

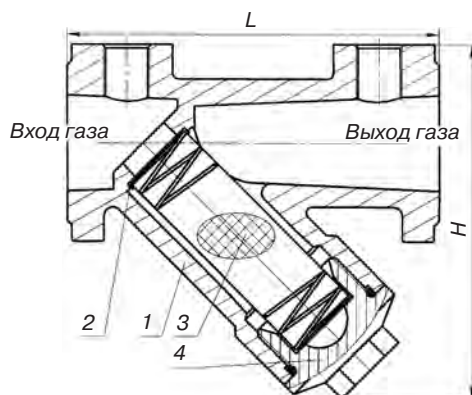
ФГ (ФС) - 32,

ФГ (ФС) - 40,

ФГ (ФС) - 50

Предприятие-изготовитель:
ООО ПФ «Газстрой»

5



Предназначен для очистки неагрессивных газов и воздуха от механических примесей (окалины и пыли).

Температура окружающей среды от -40 до $+50$ °С.

Фильтр газовый сетчатый ФГ-25:
1 — корпус; 2 — кассета; 3 — сетка;
4 — крышка

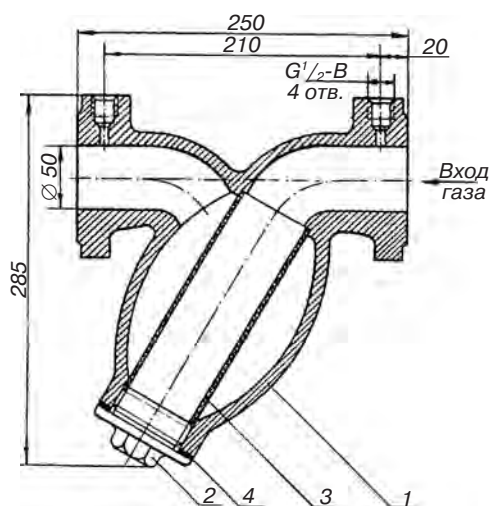
Технические характеристики

Наименование параметра	Значение			
	ФГ(ФС)-25	ФГ(ФС)-32	ФГ(ФС)-40	ФГ(ФС)-50
Условный проход D_y	25	32	40	50
Рабочее давление, МПа, не более	1,2			
Фильтрующий элемент, мм	нержавеющая сетка с ячейкой 0,08 (0,25)			
Максимальная пропускная способность, $m^3/ч$	370	700	750	2000 (4000)
Допускаемый перепад давления на фильтре, кПа	5			
Размеры, мм				
строительная длина L	162	250	210	250
ширина B	86	105	115	130
высота H	155	162	250	220
Масса, кг, не более	4			
Срок службы, лет, не более	15			



Фильтр газовый сетчатый ФГ-50С

Предприятие-изготовитель:
ООО ПКФ «Газоприбор»,
ООО «Завод «Газпромаш»



Фильтр газовый ФГ-50С:
1 — корпус; 2 — крышка; 3 — патрон с фильтрующей сеткой; 4 — прокладка

Фильтр газовый сетчатый ФГ-50С предназначен для очистки неагрессивных газов и воздуха от механических примесей (окалины и пыли) с температурой окружающего воздуха от -40 до $+60$ °С.

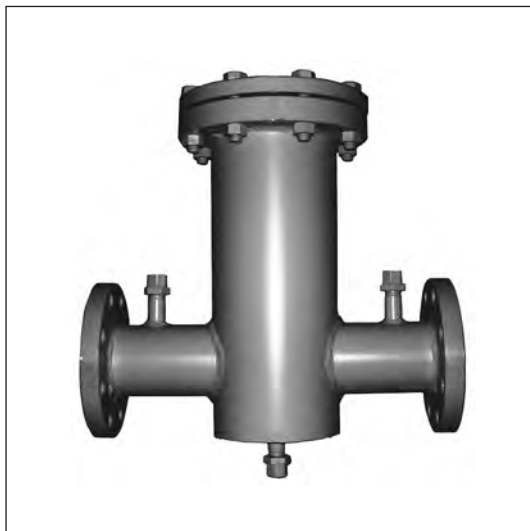
Фильтрующий элемент — сетка полutomпаковая с ячейкой 0,5 мм по ГОСТ 6613-86.

Технические характеристики

Условный проход Д,	50
Входное давление, МПа	1,6
Максимальная пропускная способность, м ³ /ч	8000
Допускаемый перепад давления на фильтрующем элементе, Па	5000
Габаритные размеры, мм:	
строительная длина	250
ширина	140
высота	285
Масса, кг	5,5* (6)**

*Предприятие-изготовитель: 23.

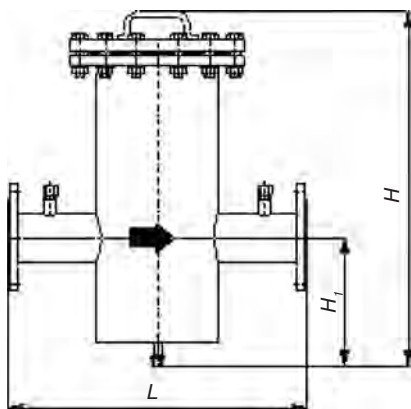
**Предприятие-изготовитель: 32.



Фильтры газовые
ФГ-32, ФГ-50,
ФГ-80, ФГ-100,
ФС-80, ФС-100,
ФС-150, ФС-200

Предприятие-изготовитель:
 ООО ПТО «Волга-Газ»

5



Фильтры газовые ФГ предназначены для очистки природного газа по ГОСТ 5542-87 и других неагрессивных газов и воздуха от влаги и механических примесей с температурой окружающего воздуха:

УХЛ-1 от -60 до $+40$ °С;

УХЛ-2 от -40 до $+40$ °С.

Технические характеристики

	ФГ-25* ФГ-32*	ФГ-40* ФГ-50*	ФГ-80	ФГ-100	ФС-80	ФС-100	ФС-150	ФС-200
Входное давление, МПа	1,2	1,2	1,2	1,2	1,2	1,2	1,2	1,2
Пропускная способность, м ³ /ч	330	6000	15000	20000	15000	20000	35000	50000
Допустимый перепад давления, Па	5000	5000	5000	5000	5000	5000	5000	5000
Габаритные размеры, мм:								
длина L	250	300	545	545	545	545	720	950
высота H	355	410	710	710	550	550	950	1500
высота до оси H_1	145	195	280	280	240	240	320	450
Масса, кг	9	26	70	90	70	90	150	280

*Также изготавливаются в муфтовом исполнении и под приварку.



Фильтры газовые

ФГ-50,
ФГ-80,
ФГ-100,
ФГ-150,
ФГ-200,
ФГ-300

Предприятие-изготовитель:
ООО «Завод «Газпромаш»

Фильтры газовые ФГ предназначены для очистки природного газа по ГОСТ 5542-87 и других неагрессивных газов и воздуха от влаги и механических примесей с температурой окружающего воздуха от -40 до $+60$ °С.

Технические характеристики

	ФГ-50	ФГ-80	ФГ-100	ФГ-150	ФГ-200	ФГ-300
Условный проход D_y	50	80	100	150	200	300
Входное давление, МПа (кгс/см ²)	1,2 (12)					
Пропускная способность, м ³ /ч при 1,2 мПа	8000	12000	16000	30000	60000	100000
Степень фильтрации не менее 98% частиц, имеющих линейные размеры, превышающие, мкм	10	10 200	10 200	10 200	10 200	200
Допустимый перепад давления, кПа	10*	10* 5**	10* 5**	10* 5**	10* 5**	10**
Габаритные размеры (исп. 1), мм:						
длина L	350	400	500	550	800	950
высота H	340***	450***	525***	1235	1595	1859
высота до оси H_1	116***	107***	152***	725	755	720
Присоединительные размеры:						
соединение	фланцевое по ГОСТ 12815-80					
диаметр D , мм	50	80	100	150	200	300
Масса, кг	29	29	52,5	92	254	535

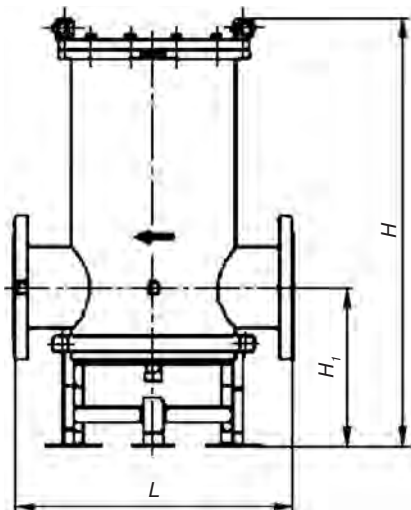
*Материал фильтрующего элемента — полипропиленовое волокно.

**Материал фильтрующего элемента — сетка полутомпаковая 02 Н.

***Выпускаются без опор.

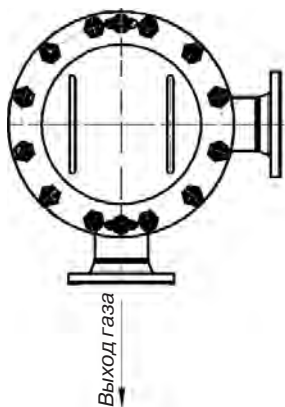
Фильтры могут изготавливаться в следующих исполнениях:

Исполнение 1 —
с прямым входом и выходом

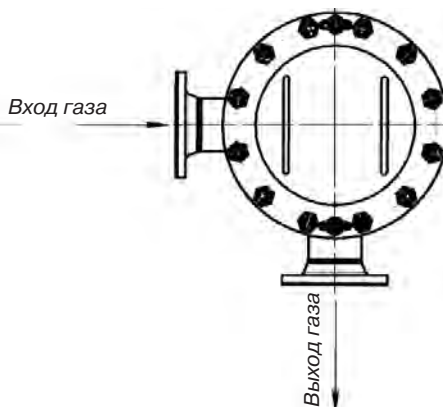


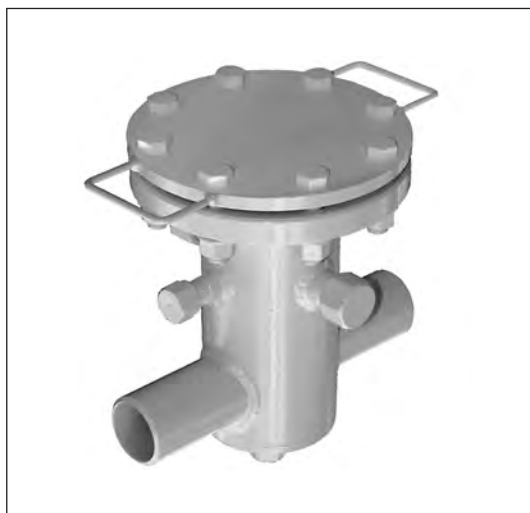
Примечания.
1. Фильтр газовый ФГ-50 изготавливается в исполнении 1 без опоры.
2. Фильтр газовый ФГ-300 изготавливается в исполнении 1.

Исполнение 2 —
с угловым правым входом газа



Исполнение 3 —
с угловым левым входом газа





Фильтр газовый ФГ-50, -80, -100, -150, -200

Предприятие-изготовитель:
ООО ПКФ «Экс-Форма»

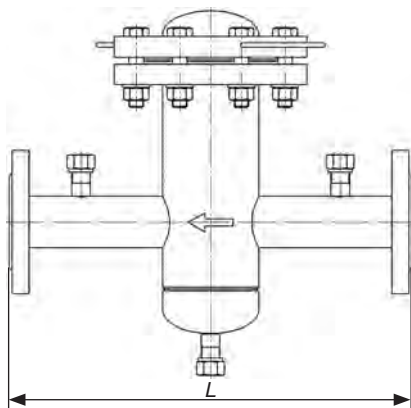
Фильтр газовый стальной ФГ предназначен для очистки природного газа по ГОСТ 5542, других неагрессивных газов и воздуха от механических примесей и устанавливается в газорегуляторных пунктах (ГРП) и газорегуляторных установках (ГРУ).

Вид климатического исполнения УЗ по ГОСТ 15150 от -40°C до +40°C.

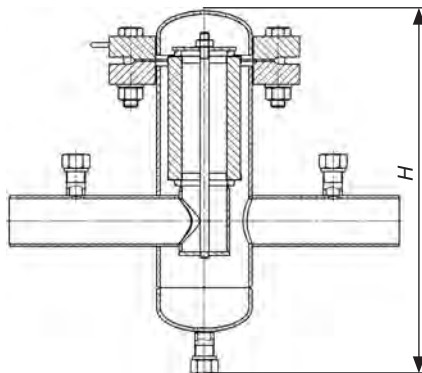
Фильтры изготавливаются с условным проходом DN50, DN80, DN100, DN150, DN200, с патрубками под приварку и фланцевого исполнения.

Технические характеристики

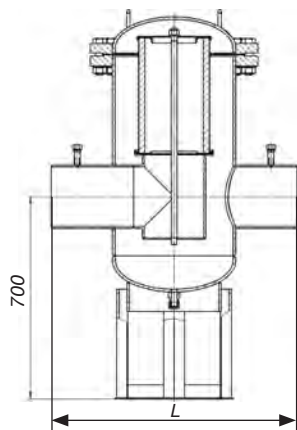
Наименование параметра или размера	Значения для исполнений											
	ФГ 50	ФГ 80	ФГ 100	ФГ 150	ФГ 200	ФГ 200В	ФГ 50Ф	ФГ 80Ф	ФГ 100Ф	ФГ 150Ф	ФГ 200Ф	ФГ 200ВФ
Рабочее давление, МПа, не более	1,2											
Условный проход, мм	50	80	100	150	200	200	50	80	100	150	200	200
Максимальная пропускная способность, м ³ /час	9000	15000	20000	35000	50000	100000	9000	15000	20000	35000	50000	100000
Допустимый перепад на кассете, даПа (мм, вод. ст.)	500 (500)											
Соединение с трубопроводом	сварное С17 по ГОСТ 16037						фланцевое по ГОСТ 12820					
Степень фильтрации, мкм, не более	25											
Строительный размер L, мм	440	560	560	850	850	850	450	570	570	860	860	860
Габаритные размеры, мм, не более:												
ширина	345	335	335	580	580	580	345	335	335	580	580	580
высота Н	439	704	704	1327	1327	1730	439	704	704	1327	1327	1730
Масса, кг, не более	65	103	105	320	330	350	70	110	115	335	350	350



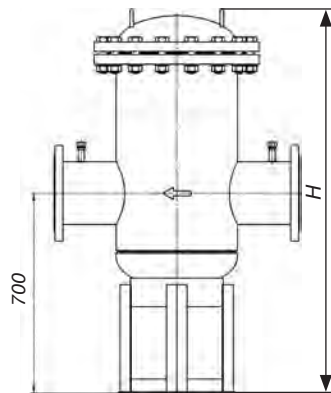
Фильтр газовый
ФГ 50, ФГ 80, ФГ 100



Фильтр газовый
ФГ 50Ф, ФГ 80Ф, ФГ 100Ф



Фильтр газовый
ФГ 150, ФГ 200



Фильтр газовый
ФГ 150Ф, ФГ 200Ф



Фильтры газовые
«Кордон-50» ,
«Кордон-80» ,
«Кордон-100» ,
«Кордон-150» ,
«Кордон-200» ,
«Кордон-250» ,
«Кордон-300» ,
«Кордон-400»

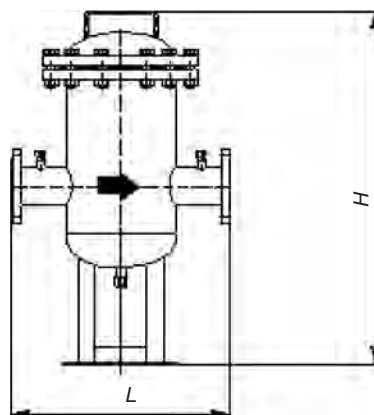
Предприятие-изготовитель:
 ООО «Завод ПГО «Газовик»

Фильтры газовые «Кордон» предназначены для очистки природного газа по ГОСТ 5542-87 и других неагрессивных газов от механических примесей. В картридже фильтра применяется металлическая сетка 0,2 мм; 0,08 мм. Температура окружающей среды от -40 до +45 °С. Возможное исполнения УХЛ-1 от -60 до +40 °С.

Технические характеристики

	Кордон							
	50	80	100	150	200	250	300	400
Входное давление, МПа	1,2	1,2	1,2	1,2	1,2	1,2	1,2	1,2
Пропускная способность, м³/ч	5000	15000	20000	35000	50000	75000	90000	190000
Допустимый перепад давления, Па	10000	10000	10000	10000	10000	10000	10000	10000

	Кордон							
	50	80	100	150	200	250	300	400
L	250	500	500	720	950	950	950	950
H	300	600	600	1580	1900	1900	1900	1900
Масса, кг	11	70	70	230	400	500	600	700

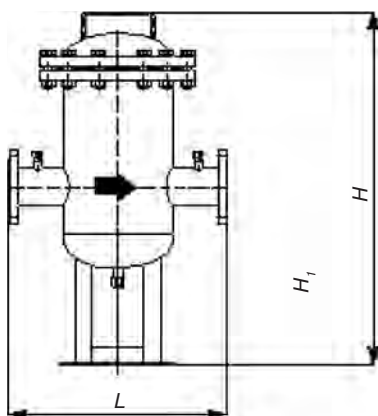




Фильтры газовые
ФГ-80,
ФГ-100, ФГ-150,
ФГ-200, ФГ-250,
ФГ-300, ФГ-400,
ФГ-500

Предприятие-изготовитель:
 ООО ПТО «Волга-Газ»

5



Фильтры газовые ФГ предназначены для очистки природного газа по ГОСТ 5542-87 и других неагрессивных газов и воздуха от влаги и механических примесей.

В фильтрующем элементе используется сетка 0,2 мм; 0,08 мм; 0,04 мм (вариант 1) и волокнисто-пористый сополимер пропилена (вариант 2).

Температура окружающей среды от -45 до $+45$ °С.

Технические характеристики

	ФГ-80	ФГ-100	ФГ-150	ФГ-200	ФГ-250	ФГ-300	ФГ-400	ФГ-500
Входное давление, МПа	1,2	1,2	1,2	1,2	1,2	1,2	1,2	1,2
Пропускная способность, м ³ /ч	15000	20000	35000	50000	75000	90000	120000	150000
Допустимый перепад давления, Па:								
вариант 1	10000	10000	10000	10000	10000	10000	10000	10000
вариант 2	5000	5000	5000	5000	5000	5000	5000	5000
Габаритные размеры, мм:								
длина L	545	545	720	950	950	950	950	1340
высота H	950	950	1350	1800	1600	2050	2200	2550
высота до оси H_1	500	500	720	720	550	720	800	990
Масса, кг	162	165	235	450	600	650	700	1500



Фильтр газовый ФГС-50ВО с ДПД

Предприятие-изготовитель:
ООО «Саратовская газовая
компания»

Фильтр газовый сетчатый высокой очистки ФГС-50ВО предназначен для очистки от механических частиц природного газа, а также воздуха, азота и других неагрессивных газов при температуре эксплуатации от -40 до $+70$ °С. Фильтрующий элемент — сетка полutomпаковая. До фильтрующего элемента и после него в корпусе имеются резьбовые отверстия для установки индикатора перепада давления.

Технические характеристики

Наименование параметра	Значение
Условный проход D_u	50
Максимальное рабочее давление, МПа	1,6
Максимальная пропускная способность, $m^3/ч$	5000
Степень фильтрации не менее 99,5 % частиц, имеющих линейные размеры, превышающие, мм	0,08
Допустимое значение перепада давления на фильтре, кПа, не более	5
Строительные размеры:	
длина, мм	250
высота, мм	205
Масса, кг, не более	4,5



Фильтры газа
ФГ16-50(-В) с ДПД,
ФГ16-80(-В) с ДПД,
ФГ16-100(-В) с ДПД

Предприятие-изготовитель:
 ООО «Эльстер Газэлектроника»

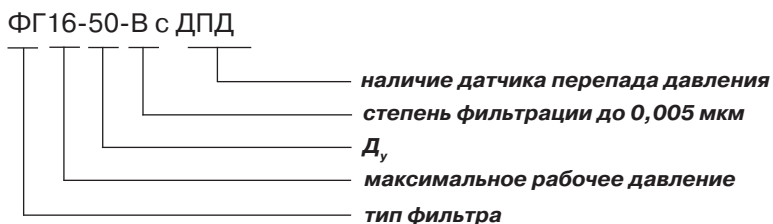
Фильтры газа типа ФГ16 предназначены для очистки от механических частиц природного газа, а также воздуха, азота и других неагрессивных газов при рабочей температуре очищаемого газа от -40 до $+70$ °С и температуре окружающей среды от -40 до $+70$ °С. Они устанавливаются на газопроводах перед измерительными приборами, запорно-регулирующей арматурой, газогорелочными устройствами котлов и других газосжигающих установок для повышения надежности и долговечности работы оборудования.

Фильтры могут устанавливаться во взрывоопасных зонах всех классов согласно п.7.3. ПЭУ, в которых возможно образование смесей газов и паров с воздухом, отнесенных к категориям IIA и IIB по ГОСТ Р 52350.11

Фильтры изготавливаются в 2-х исполнениях:

- стандартной (степень очистки до 0,07 мм);
- высокой (степень очистки до 0,005 мм).

Условное обозначение

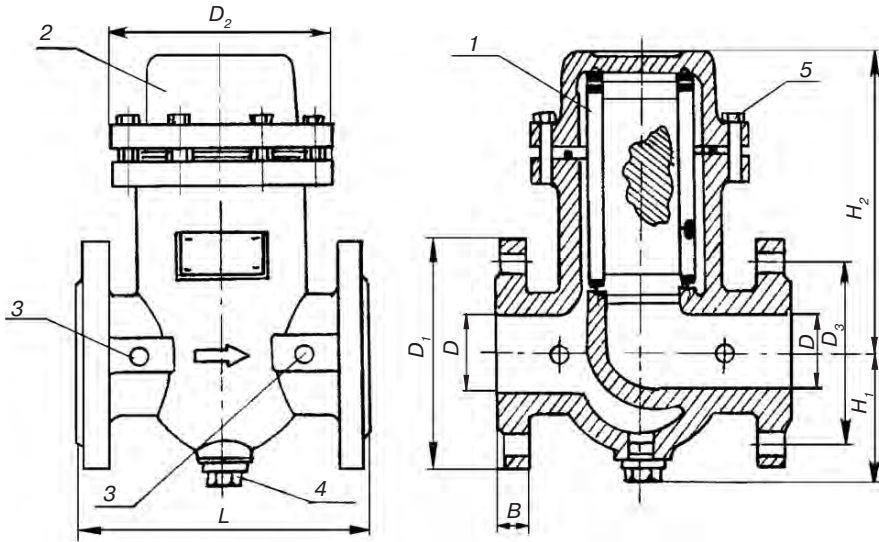


Технические характеристики фильтров ФГ 16-

Тип фильтра	50	50-В	80	80-В	100	100-В
Максимальное рабочее давление, МПа	1,6					
Условный проход Ду	50	50	80	80	100	100
Максимальный расход газа с плотностью 0,73 кг/м ³ при давлении, близком к атмосферному, при котором потеря давления на чистом фильтре не превышает 3,5 кПа, м ³ /ч	380	300	1000	650	950	880
Степень фильтрации не менее 99,5% частиц, имеющих линейные размеры превышающие, мм	0,07	0,005	0,07	0,005	0,07	0,005
Допустимый перепад давления на фильтре, кПа, не более	5	10	5	10	5	10
Температура рабочей и окружающей среды, °С	от -40 до +70					
Присоединение	фланцевое по ГОСТ 12820					

Таблица пропускной способности, м³/ч

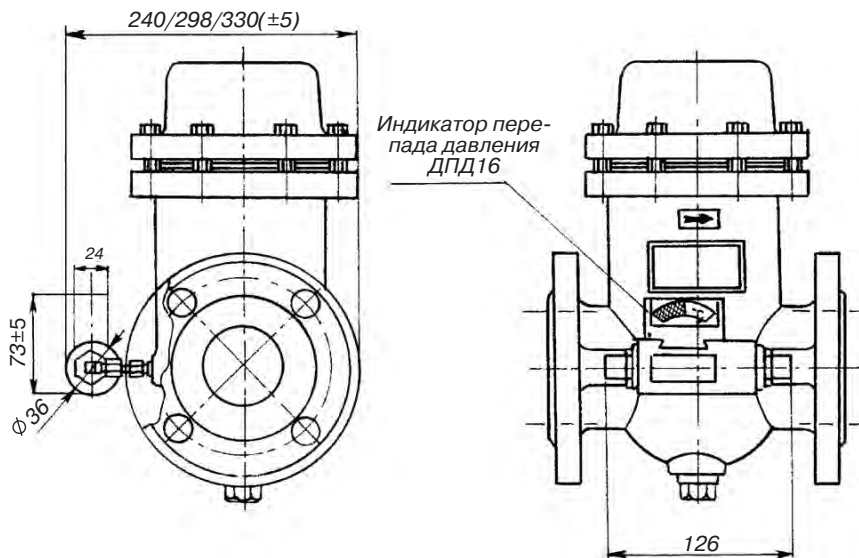
Тип фильтра		ФГ16-50	ФГ16-50-В	ФГ16-80	ФГ16-80-В	ФГ16-100	ФГ16-100-В
Рабочее давление, МПа	0,01	350	300	750	650	1 100	1 000
	0,1	700	600	1 400	1 200	2 150	1 950
	0,2	1 100	1 000	2 300	2 100	3 500	3 200
	0,3	1 350	1 300	2 650	2 600	4 100	3 750
	0,4	1 600	1 550	3 250	3 150	5 050	4 650
	0,5	1 750	1 700	3 700	3 600	5 700	5 200
	0,6	2 050	1 950	4 250	4 050	6 500	5 950
	0,7	2 200	2 100	4 700	4 500	7 200	6 600
	0,8	2 500	2 250	5 250	4 750	8 100	7 450
	0,9	2 600	2 350	5 600	5 100	8 650	7 950
	1,0	2 700	2 400	6 000	5 400	9 250	8 500
	1,1	2 800	2 450	6 250	5 600	9 650	8 850
	1,2	2 900	2 500	6 750	5 800	10 500	9 750
	1,3	3 000	2 550	7 000	6 000	10 850	9 950
	1,4	3 100	2 600	7 250	6 200	11 200	10 350
	1,5	3 150	2 650	7 500	6 350	11 600	10 650
1,6	3 200	2 700	7 650	6 500	11 850	10 900	



Фильтр газовый ФГ:

1 — фильтрующий элемент; 2 — крышка; 3 — пробки; 4 — заглушка; 5 — крепежные болты

D_v	D , мм	$D_{1'}$, мм	$D_{2'}$, мм	$D_{3'}$, мм	$H_{1'}$, мм	$H_{2'}$, мм	L , мм	B , мм	Масса, кг
50	54	164	160	125	90	214	210	22	8,5
80	80	195	210	160	111	370	270	24	18
100	102	220	244	180	122	465	320	26	27



Фильтр газовый ФГ, оснащенный индикатором перепада давления ДПД



Фильтры газовые ФГ-50, -80

Предприятие-изготовитель:
ООО ЭПО «Сигнал»

Технические характеристики

Наименование параметра	Обозначение			
	ФГ-50		ФГ-80	
Рабочая среда	природный газ по ГОСТ 5542-87			
Диапазон рабочих температур, °С	-40...+60			
Максимальное входное (рабочее) давление газа, МПа	1,2			
Наибольшая пропускная способность, м ³ /ч, не менее, при входных рабочих давлениях:				
0,05 МПа	650		1400	
0,1 МПа	1300		2800	
1,2 МПа	8000		16000	
Степень фильтрации, мкм, не более	50 (по заказу – 5 мкм)			
Допустимая разность давлений на фильтроэлементе, кПа, не более	5			
Максимально допустимая разность давлений на фильтроэлементе, при которой не происходит разрушение фильтроэлемента, кПа	20			
Присоединительные размеры:				
входной и выходной патрубки, условный проход Ду, мм	50		80	
соединение	фланцевое по ГОСТ 12817-80			
Габаритные размеры, мм, не более	ФГ-50	ФГ-50 с ИПД	ФГ-80	ФГ-80 с ИПД
длина	220	240	280	280
ширина	160	255	195	290
высота	320	320	450	450
Масса, кг	6	6,5	10	10,5
Гарантийный срок эксплуатации, мес.	15			
Срок службы, лет	3			

Устройство и принцип работы

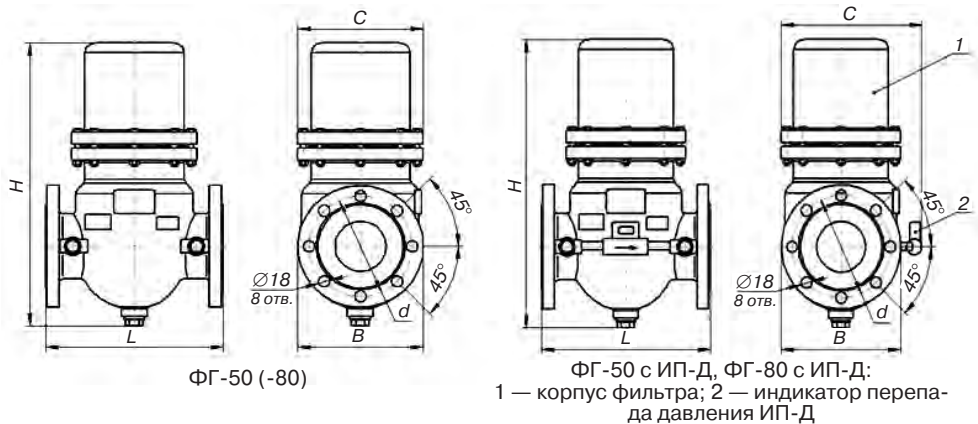
Фильтр конструктивно состоит из литого корпуса, литой крышки, фильтрующего элемента, индикатора перепада давления ИП-Д (индикатор перепада — для фильтров типа ФГ-Л, ФГ-П) и заглушки. Функциональным узлом фильтра является фильтрующий элемент, основу которого составляет сетка с шагом 0,056 мм.

Газ поступает во внутреннюю полость, проходит по каналу, имеющему конфигурацию, позволяющую улавливать крупные частицы и направлять их в накопительную камеру в нижней части корпуса фильтра. Далее газ поступает в камеру с фильтрующим элементом. Пройдя сквозь фильтрующий элемент, очищенный газ поступает на выход фильтра.

Для контроля изменения перепада давления на фильтрующем элементе в фильтрах ФГ-Л и ФГ-П применен индикатор перепада давления ИП-Д. Индикатор не имеет нормированных метрологических характеристик, не является средством измерения, но позволяет контролировать степень засорения фильтрующего элемента.

Шкала индикатора разделена на два сегмента: правый — зелёный, левый — красный. Нахождение стрелки в правом зеленом сегменте указывает на допустимый перепад давления на фильтрующем элементе. Нахождение стрелки в левом красном сегменте указывает на превышение перепада давления на фильтрующем элементе сверх допустимого и необходимость замены или чистки фильтрующего элемента.

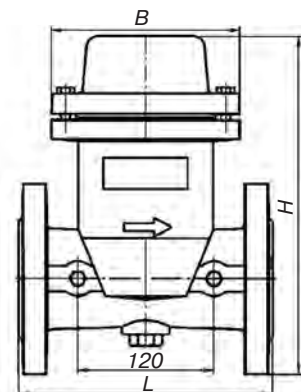
Название изделия	D_y , мм	B , мм	C , мм	L , мм	H , мм	d , мм
ФГ-50	50	160	160	220	320	125
ФГ-80	80	195	195	280	450	160
ФГ-50 с ИП-Д	50	160	300	220	320	125
ФГ-80 с ИП-Д	80	195	360	280	450	160





Фильтры газовые
ФГ-1,6-50,
ФГ-1,6-50 с ИПД,
ФГ-1,6-80,
ФГ-1,6-80 с ИПД,
ФГ-1,6-100,
ФГ-1,6-100 с ИПД

Предприятие-изготовитель:
 ООО ПФ «Газстрой»



Предназначены для очистки природного газа от механических примесей с целью предотвращения засорения импульсных трубок, дроссельных отверстий, а также с целью предотвращения износа запорных и газорегулирующих органов газовой арматуры.

До фильтрующего элемента и после него в корпусе имеются резьбовые отверстия для установки индикатора перепада давления.

Технические характеристики

Наименование параметра	Обозначение		
	ФГ-1,6-50	ФГ-1,6-80	ФГ-1,6-100
Рабочая среда	природный газ по ГОСТ 5542-87		
Диапазон рабочих температур, °С	от -40 до +70		
Максимальное входное (рабочее) давление газа, МПа	1,6		
Пропускная способность при максимальном рабочем давлении, м³/ч	3200	7650	11850
Степень фильтрации, мкм, не более	5; 80; 50		
Допустимая разность давлений на фильтроэлементе, кПа, не более	5		
Габаритные размеры, мм, не более			
длина <i>L</i>	210	270	320
высота <i>H</i>	290	490	580
ширина <i>B</i>	160	210	244
Масса, кг, не более	8	13	18
Срок службы, лет	12		



Фильтры газовые кассетные ФГВ

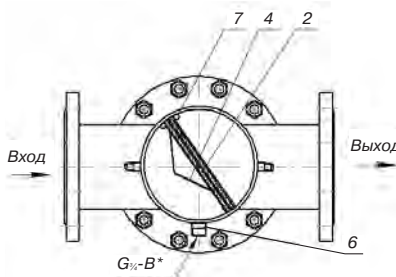
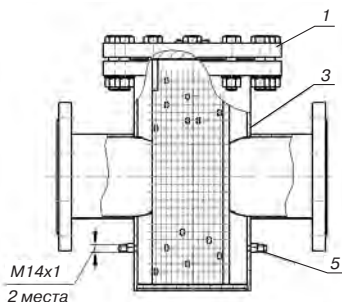
Предприятие-изготовитель:
ООО ЭПО «Сигнал»

Технические характеристики

	ФГВ-50/1	ФГВ-50/6	ФГВ-80/15	ФГВ-150/35
Рабочая среда	природный газ по ГОСТ 5542-87			
Диапазон рабочих температур, °С	-40 ... +60			
Максимальное входное (рабочее) давление газа, МПа	1,2			
Наибольшая пропускная способность, м ³ /ч, не менее	1000	6000	15000	35000
Максимальное падение давления на кассете фильтра, Па, не более	1000			
Присоединительные размеры вх./ вых. патрубков, Д _н , мм	50	50	80	150
Соединение	фланцевое по ГОСТ 12820-80			
Габаритные размеры, мм, не более:				
длина	270	366	432	500
ширина	300	410	480	467
высота	190	248	335	335
Масса, кг, не более	15	22	55	65

Принцип работы

Поток газа, поступающий в полость фильтра через входной патрубок, теряет скорость. Имеющиеся в газе относительно крупные механические частицы, ударяясь в отбойник, выпадают в осадок. Потерявший скорость поток газа проходит через волосяной сетчатый фильтрующий элемент, который очищает его от более мелких частиц.



Фильтры газовые кассетные ФГВ:
1 — крышка; 2 — кассета фильтра; 3 — корпус; 4 — отбойник; 5 — штуцер (М14х1) для подключения дифференциального манометра; 6 — штуцер (G_{3/4} – В) для слива конденсата; 7 — направляющая (2 шт.)



**Фильтры газовые
ФГКР-9-50-1,2,
ФГКР-14-80-1,2,
ФГКР-19-100-1,2,
ФГКР-28-150-1,2**

*Предприятие-изготовитель:
ОАО «Камбарский завод
газового оборудования»*



Фильтры газовые ФГКР предназначены для очистки неагрессивных газов и воздуха от механических примесей. Фильтрующий материал — волокнисто-пористый полиэтилен, который сохраняет все технические характеристики при температуре окружающей среды от -40 до $+50$ °С.

Фильтр газовый типа ФГКР:
1 — корпус; 2 — кассета; 3 — фильтрующий материал; 4 — отбойник

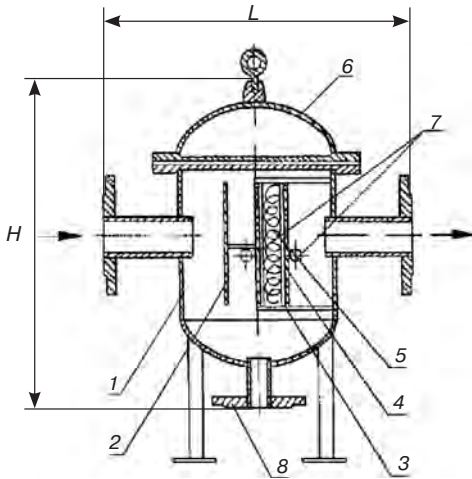
Технические характеристики

	ФГКР-9-50-1,2	ФГКР-14-80-1,2	ФГКР-19-100-1,2	ФГКР-28-150-1,2
Рабочая среда	природный газ по ГОСТ 12820-87			
Условный проход D_y	50	80	100	150
Тип присоединения	фланцевое по ГОСТ 12820-80			
Рабочее давление, МПа	1,2	1,2	1,2	1,2
Максимальная пропускная способность, $m^3/ч$	9000	14000	19000	28000
Допустимый перепад давления на кассете, кПа	10	10	10	10
Габаритные размеры, мм	420 × 390 × 390	550 × 390 × 390	550 × 500 × 495	650 × 500 × 495
Масса, кг, не более	45	51	75	95



Фильтры газовые
ФГ-1,7-32-1,2,
ФГ-9-50-1,2,
ФГ-14-80-1,2,
ФГ-19-100-1,2,
ФГ-32-150-1,2,
ФГ-45-200-1,2,
ФГ-68-250-1,2,
ФГ-100-300-1,2,
ФГ-190-400-1,2

Предприятие-изготовитель:
 ОАО «Камбарский завод
 газового оборудования»



Фильтры газовые предназначены для очистки неагрессивных газов и воздуха от механических примесей.

Фильтрующий материал — волокнисто-пористый полиэтилен, который сохраняет все технические характеристики при температуре окружающей среды от -40 до $+50$ °С.

Фильтр газовый ФГ:

1 — корпус; 2 — отбойный лист; 3 — кассета;
 4 — перфорированный лист; 5 — фильтрующий элемент; 6 — крышка; 7 — штуцеры;
 8 — фланец

Технические характеристики

Обозначение	ФГ-1.7-32-1.2	ФГ-2.0-50-1.2	ФГ-9-50-1,2	ФГ-14-80-1,2	ФГ-19-100-1,2	ФГ-32-150-1,2	ФГ-45-200-1,2	ФГ-68-250-1,2	ФГ-100-300-1,2	ФГ-190-400-1,2
Мак. пропускная способность, м ³ /ч	1700	2000	9000	14000	19000	32000	45000	68000	100000	190000
Условный проход, мм	32	50	50	80	100	150	200	250	300	400
Давление рабочее, МПа	1,2									
Допустимый перепад давления на кассете, кПа	10									
Габаритные размеры, мм:										
длина L	300	300	350	400	400	650	650	750	860	860
высота H	426	426	445	500	500	1130	1160	1295	1820	1920
Диаметр корпуса, мм	114	114	159	219	219	426	426	530	630	630
Масса, кг, не более	16	18	28	44	47	168	180	274	413	465



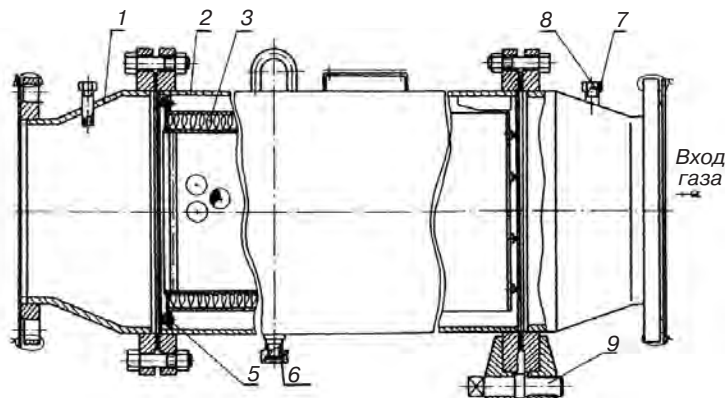
Фильтры газовые
ФГМ-150-1,2,
ФГМ-200-1,2,
ФГМ-100-300-1,2,
ФГМ-190-400-1,2

Предприятие-изготовитель:
 ООО ПТО «Волга-Газ»,
 ОАО «Камбарский завод
 газового оборудования»

Фильтры газовые ФГМ предназначены для очистки неагрессивных газов и воздуха от механических примесей. Фильтрующий элемент сохраняет все технические характеристики при температуре окружающей среды от -40 до $+50$ °С.

Технические характеристики

	ФГМ-150	ФГМ-200	ФГМ-300	ФГМ-400
Условный проход D_v	150	200	300	400
Рабочее давление, МПа	1,2	1,2	1,2	1,2
Максимальная пропускная способность, $m^3/ч$	25000	45000	100000	190000
Допустимый перепад давления на кассете, мм вод. ст.	1000	1000	1000	1000
Присоединительные размеры, мм:				
длина	1000	1000	1400	1800
высота	410	410	585	710
Масса, кг	165	168	250	432



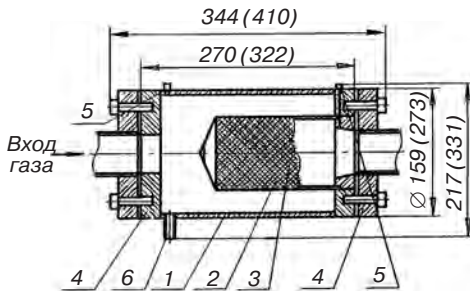
Фильтр газовый типа
 ФГМ:
 1 — переход; 2 — корпус; 3 — кассета;
 5 — гайка накидная с
 ниппелем; 6 — штуцер;
 7 — колпак; 8 — штуцер;
 9 — ось



**Фильтры
газовые
сетчатые
прямоточные
ФГС*-50,
ФГС-80**

Предприятие-изготовитель:
ОАО «Гипрониигаз»

5



Фильтр газовый прямоточный ФГП (сетчатый ФГС):

1 — корпус; 2 — кассета; 3 — фильтрующий элемент; 4 — фланцы; 5 — штуцер; 6 — патрубок

Фильтры газовые сетчатые прямоточные ФГП (ФГС) предназначены для очистки неагрессивных газов и воздуха от механических примесей. Материал корпуса — стальной сварной. Фильтрующий элемент — сетка металлическая нержавеющая с ячейкой в свету 0,25 мм, которая сохраняет все технические характеристики при температуре окружающей среды от -30 до $+50$ °С.

Технические характеристики

	ФГС-50	ФГС-80
Регулируемая среда	природный газ по ГОСТ 5542-87 газовая фаза сжиженного газа по ГОСТ 20448-90	
Максимальное давление, МПа	1,6	
Пропускная способность, м ³ /ч, при перепаде давления Р = 500 мм вод. ст. при Р _{вых.} :		
1,6 МПа	6900	17400
1,2 МПа	5800	13600
0,6 МПа	3900	7800
0,3 МПа	2900	5000
0,1 МПа	2000	2600
Условный проход Ду	50	80
Тип присоединения	фланцевое по ГОСТ 12820-80	
Габаритные размеры, мм:		
длина	344	410
ширина	217	331
высота	159	273
Масса, кг	20	45

* Старое название — ФГП.

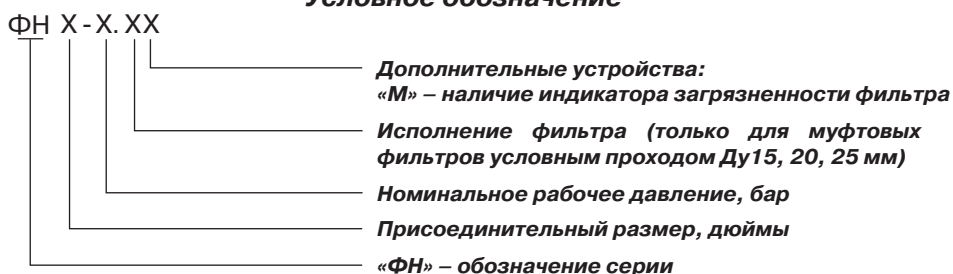
Фильтры газовые серии ФН (в алюминиевом корпусе)

Предприятие-изготовитель: ООО СП «Термобрест»

Предназначены для установки на газопроводах перед запорно-регулирующей арматурой газогорелочных устройств котлов, теплогенераторов, инфракрасных обогревателей и других газосжигающих установках с целью очистки газа от механических частиц для повышения надежности и долговечности работы оборудования.

Климатическое исполнение УХЛ1 (от –60 до +40 °С) или УЗ (от –30 до +40 °С), У2 (от –45 до +40 °С).

Условное обозначение



По типу присоединения к трубопроводу фильтры изготавливаются:

- муфтовые от D_y 15 до D_y 50;
- фланцевые от D_y 25 до D_y 200.

Фланцы фильтров соответствуют ГОСТ 12815-80, исп. 1, до 0,6 МПа.

Общие технические характеристики

Максимальный перепад давления на фильтре, кПа	10
Пористость фильтрующего элемента, %	50–60
Минимальный размер улавливаемых частиц, мкм	50
Температура рабочей среды, °С	от –30 до +90
Средняя наработка на отказ, ч	10 000
Средний срок службы, лет	10

Порядок монтажа и эксплуатации

1. Требования безопасности при монтаже и эксплуатации по ГОСТ 12.2.063-81.
2. Перед монтажом фильтра необходимо очистить подводящий трубопровод от загрязнений.
3. Направление потока в трубопроводе должно совпадать со знаком «▷» на корпусе клапана.
4. Для уплотнения резьбы в месте соединения корпуса фильтра с трубо-

проводом рекомендуется применять ленту фторопластовую ФУМ или аналогичный уплотняющий материал. Монтаж фланцевых соединений выполнить с применением прокладок из резины марки МБС средней твердости. Ответные фланцы трубопровода по ГОСТ 12820-80.

5. Отклонение от параллельности и перпендикулярности уплотнительных поверхностей присоединяемых фланцев не должно превышать 0,2 мм на 100 мм диаметра.

6. Для подключения датчиков реле-давления или других устройств и приборов в корпусе фильтра предусмотрены отверстия с резьбой G ¼ . Для уплотнения резьбы в месте подключения приборов используется ФУМ.

Примечание. Методика расчета характеристик фильтров аналогична методике расчета характеристик клапанов (см. стр. 598).



Фильтры газовые

ФН $\frac{1}{2}$ -2.1,

ФН $\frac{3}{4}$ -2.1,

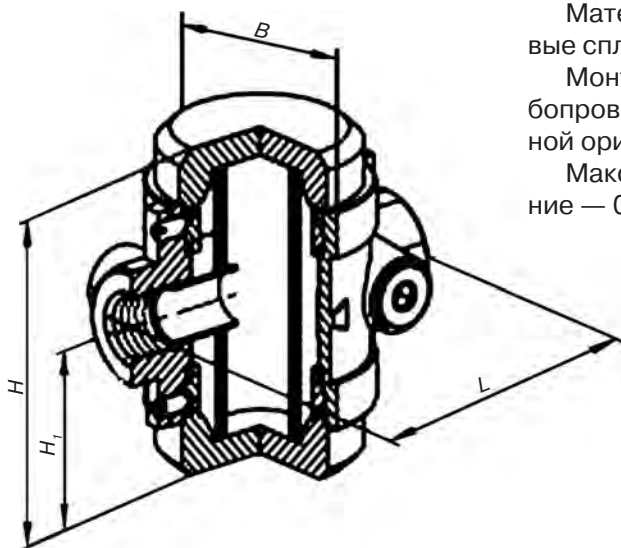
ФН1-2.1

муфтовые

(на давление до 0,3 МПа)

Предприятие-изготовитель:
ООО СП «Термобрест»

Технические характеристики



Материал корпуса — алюминиевые сплавы АК12ОЧ, АК12ПЧ.

Монтажное положение — на трубопроводах любой пространственной ориентации.

Максимальное рабочее давление — 0,3 МПа.

Наименование фильтра	D_y	Рабочая S фильтрующего элемента, m^2	Коэффициент сопротивления	Габаритные размеры, мм				Масса, кг
				L	B	H	H_1	
ФН $\frac{1}{2}$ -2.1	15	0,008	3,5	91	62	85	42,5	0,4
ФН $\frac{3}{4}$ -2.1	20	0,008	3,5	91	62	85	42,5	0,4
ФН1-2.1	25	0,010	3,1	105	72	92	46	0,53

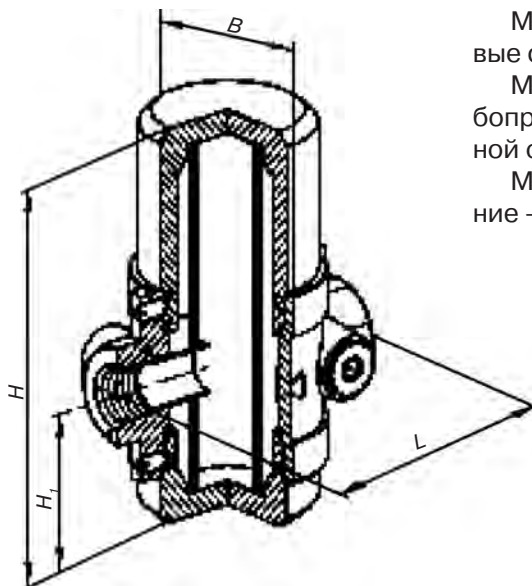


Фильтры газовые
ФН $\frac{1}{2}$ -2.2,
ФН $\frac{3}{4}$ -2.2,
ФН1-2.2
муфтовые
 (на давление до 0,3 МПа)

Предприятие-изготовитель:
 ООО СП «Термобрест»

5

Технические характеристики



Материал корпуса — алюминиевые сплавы АК120С, АК12ПЧ.

Монтажное положение — на трубопроводах любой пространственной ориентации.

Максимальное рабочее давление — 0,3 МПа.

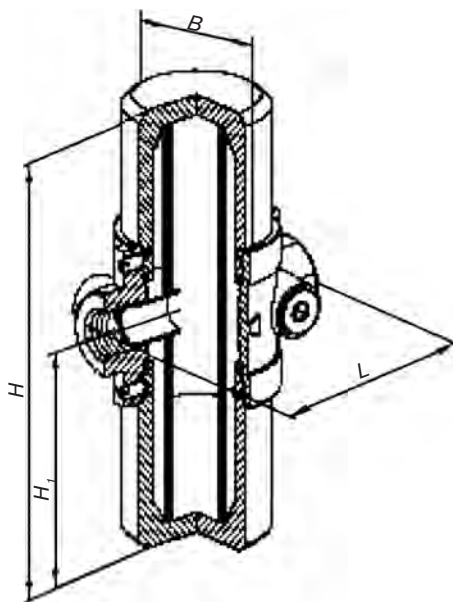
Наименование фильтра	D_y	Рабочая S фильтрующего элемента, m^2	Коэффициент сопротивления	Габаритные размеры, мм				Масса, кг
				L	B	H	H_1	
ФН $\frac{1}{2}$ -2.2	15	0,013	3,4	91	62	139	42,5	0,58
ФН $\frac{3}{4}$ -2.2	20							
ФН1-2.2	25	0,016	2,9	105	72	146	46	0,72



Фильтры газовые
ФН¹/₂-2.3,
ФН³/₄-2.3,
ФН1-2.3
муфтовые
(на давление до 0,3 МПа)

Предприятие-изготовитель:
 ООО СП «Термобрест»

Технические характеристики



Материал корпуса — алюминиевые сплавы АК12ОЧ, АК12ПЧ.

Монтажное положение — на трубопроводах любой пространственной ориентации.

Максимальное рабочее давление — 0,3 МПа.

Наименование фильтра	D _y	Рабочая S фильтрующего элемента, м ²	Коэффициент сопротивления	Габаритные размеры, мм				Масса, кг
				L	B	H	H ₁	
ФН ¹ / ₂ -2.3	15	0,018	3,3	91	62	193	96,5	0,75
ФН ³ / ₄ -2.3	20							
ФН1-2.3	25	0,023	2,7	105	72	200	100	0,92



Фильтры газовые

ФН1½-2

ФН2-2

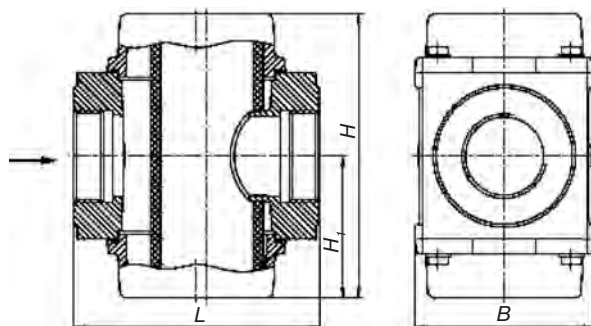
муфтовые

(на давление до 0,3 МПа)

Предприятие-изготовитель:
ООО СП «Термобрест»

5

Технические характеристики



Материал корпуса — алюминиевые сплавы АК12ОС, АК12ПЧ.

Монтажное положение — на трубопроводах любой пространственной ориентации.

Максимальное рабочее давление — 0,3 МПа.

Наименование фильтра	Максимальный расход (в пересчете на нормальные условия), м³/ч не менее, при входном давлении		
	5 кПа (ΔP=3,5 кПа)	20 кПа (ΔP=10 кПа)	40 кПа (ΔP=10 кПа)
ФН1½-2	400	640	740
ФН2-2	440	680	800

Наименование фильтра	D _y	Рабочая S фильтрующего элемента, м²	Коэффициент сопротивления	Габаритные размеры, мм				Масса, кг
				L	B	H	H ₁	
ФН1½-2	40	0,030	2,6	162	108	198	99	3,2
ФН2-2	50	0,030	3,2	162	118	188	94	3,4



Фильтры газовые

ФН $\frac{1}{2}$ -6.1,

ФН $\frac{1}{2}$ -6.2,

ФН $\frac{1}{2}$ -6.3,

ФН $\frac{3}{4}$ -6.1,

ФН $\frac{3}{4}$ -6.2,

ФН $\frac{3}{4}$ -6.3,

ФН1-6.1,

ФН1-6.2,

ФН1-6.3,

ФН1 $\frac{1}{2}$ -6,

ФН2-6

муфтовые

(на давление до 0,6 МПа)

Предприятие-изготовитель:
ООО СП «Термобрест»

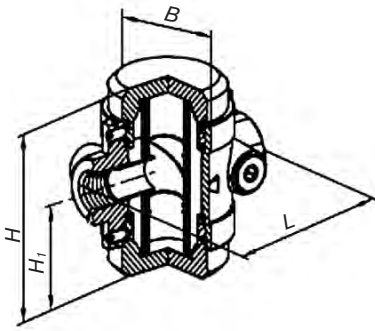
Технические характеристики

Материал корпуса — алюминиевые сплавы АК120С4, АК12ПЧ.

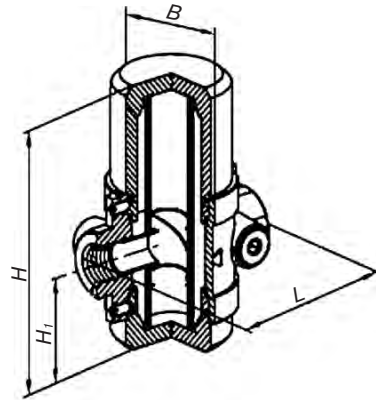
Монтажное положение — на трубопроводах любой пространственной ориентации.

Максимальное рабочее давление — 0,6 МПа.

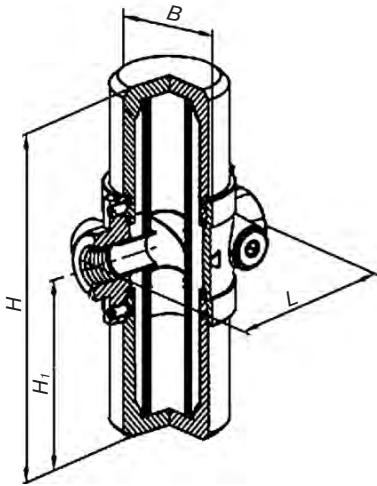
Наименование фильтра	D _y	Рабочая S фильтрующего элемента, м ²	Коэффициент сопротивления	Габаритные размеры, мм				Масса, кг
				L	B	H	H ₁	
ФН $\frac{1}{2}$ -6.1	15	0,008	3,5	91	62	85	42,5	0,42
ФН $\frac{1}{2}$ -6.2	15	0,013	3,4	91	62	139	42,5	0,58
ФН $\frac{1}{2}$ -6.3	15	0,018	3,3	91	62	193	96,5	0,77
ФН $\frac{3}{4}$ -6.1	20	0,008	3,1	91	62	85	42,5	0,42
ФН $\frac{3}{4}$ -6.2	20	0,013	2,9	91	62	139	42,5	0,58
ФН $\frac{3}{4}$ -6.3	20	0,018	2,7	91	62	193	96,5	0,77
ФН1-6.1	25	0,010	3,1	105	72	92	46	0,55
ФН1-6.2	25	0,016	2,9	105	72	146	46	0,72
ФН1-6.3	25	0,023	2,7	105	72	200	100	0,94
ФН1 $\frac{1}{2}$ -6	40	0,030	2,6	162	108	198	99	3,2
ФН2-6	50	0,030	3,2	162	118	188	94	3,4



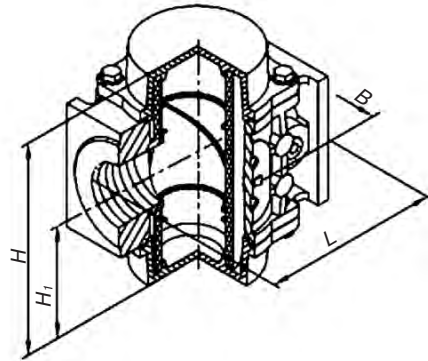
ФНХ-6.1



ФНХ-6.2



ФНХ-6.3



ФНХ-6.6



Фильтры газовые

ФН1-2 фл.

ФН1½-2 фл.,

ФН2-2 фл.,

ФН2½-2.,

ФН3-1,

ФН4-1

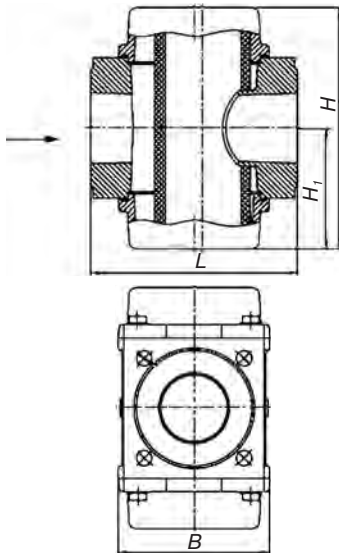
фланцевые

(на давление до 0,3 МПа)

Предприятие-изготовитель:

ООО СП «Терморест»

Технические характеристики



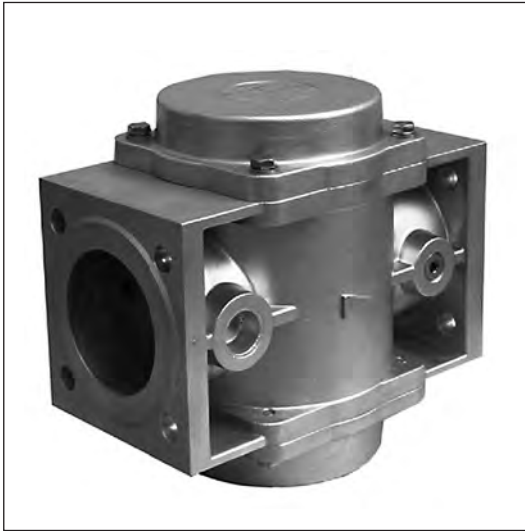
Материал корпуса — алюминиевые сплавы АК120С, АК12ПЧ.

Монтажное положение — на трубопроводах любой пространственной ориентации.

Максимальное рабочее давление — 0,3 МПа.

Наименование фильтра	Максимальный расход (в пересчете на нормальные условия), м³/ч не менее, при входном давлении		
	5 кПа (ΔP=3,5 кПа)	20 кПа (ΔP=10 кПа)	40 кПа (ΔP=10 кПа)
ФН1½-2 фл.	400	640	740
ФН2-2 фл.	440	680	800
ФН2½-2	600	780	900
ФН3-1	1100	1200	1400
ФН4-1	1700	1800	2000

Наименование фильтра	D _y	Рабочая S фильтрующего элемента, м²	Коэффициент сопротивления	Габаритные размеры, мм				Масса, кг
				L	B	H	H ₁	
ФН1-2 фл.	25	0,023	2,2	160	95	192	96	2,9
ФН1½-2 фл.	40	0,03	2,0	162	108	198	99	3,2
ФН2-2 фл.	50	0,03	3,0	162	118	188	94	3,4
ФН2½-2	65	0,04	2,9	235	144	216	108	5,2
ФН3-1	80	0,05	3,0	258	163	226	113	6,4
ФН4-1	100	0,06	4,4	278	183	252	126	7,5

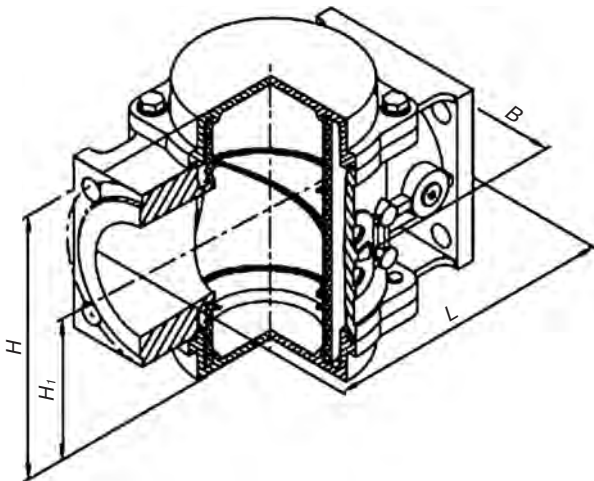


Фильтры газовые
ФН1-6 фл.,
ФН1½-6 фл.,
ФН2-6 фл.,
ФН2½-6,
ФН3-6,
ФН4-6
 фланцевые
 (на давление до 0,6 МПа)

Предприятие-изготовитель:
 ООО СП «Термобрест»

5

Технические характеристики



Материал корпуса — алюминевые сплавы АК120Ч, АК12ПЧ.

Монтажное положение — на трубопроводах любой пространственной ориентации.

Максимальное рабочее давление — 0,6 МПа.

Наименование фильтра	D _y	Рабочая S фильтрующего элемента, м ²	Коэффициент сопротивления	Габаритные размеры, мм				Масса, кг
				L	B	H	H ₁	
ФН1-6 фл.	25	0,023	2,2	160	95	192	96	2,9
ФН1½-6 фл.	40	0,03	2,0	162	110	198	99	3,2
ФН2-6 фл.	50	0,03	3,0	162	118	188	94	3,4
ФН2½-6	65	0,04	2,9	235	144	216	108	5,2
ФН3-6	80	0,05	3,0	258	163	226	113	6,4
ФН4-6	100	0,06	4,4	278	183	252	126	7,5

Фильтры газовые серии ФН (в стальном корпусе)

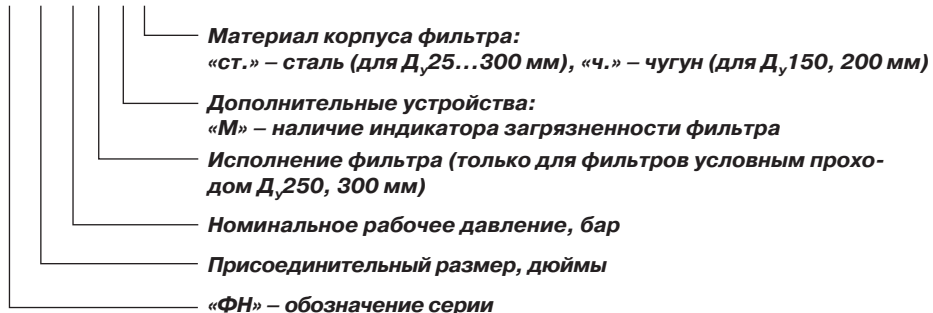
Предприятие-изготовитель: ООО СП «Термобрест»

Предназначены для установки на газопроводах перед запорно-регулирующей арматурой газогорелочных устройств котлов, теплогенераторов, инфракрасных обогревателей и других газосжигающих установках с целью очистки газа от механических частиц для повышения надежности и долговечности работы оборудования.

Климатическое исполнение УХЛ1 (от –60 до +40 °С) или УЗ (от –30 до +40 °С), У2 (от –45 до +40 °С).

Условное обозначение

ФН Х-Х.Х ХХ



По типу присоединения к трубопроводу фильтры изготавливаются фланцевыми $D_y 25-300$.

Фланцы фильтров соответствуют:

- для $D_y 25-200$ — ГОСТ 12815-80, исп. 1, до 0,6 МПа;
- для $D_y 250, 300$ — ГОСТ 12815-80, исп. 1, до 1,0 МПа.

Общие технические характеристики

Максимальный перепад давления на фильтре, кПа	10
Пористость фильтрующего элемента, %	50–60
Минимальный размер улавливаемых частиц, мкм	50
Температура рабочей среды, °С	от –30 до +90
Средняя наработка на отказ, ч	10 000
Средний срок службы, лет	10

Примечания. 1. Порядок монтажа и эксплуатации аналогичен описанному на стр. 524.

2. Методика расчета характеристик фильтров аналогична методике расчета характеристик клапанов на стр. 598.

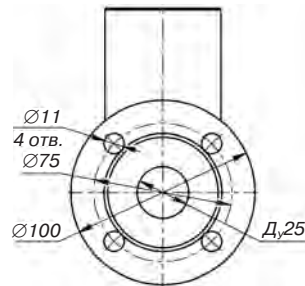
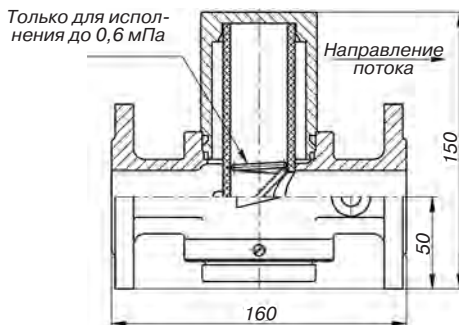
**Фильтр газовый
фланцевый
ФН1-2 ст. фл.,
ФН1-6 ст. фл.**
(на давление до 0,6 МПа)

Предприятие-изготовитель:
ООО СП «Термобрест»

Материал корпуса — сталь.
Монтажное положение — на трубопроводах любой пространственной ориентации.
Максимальное рабочее давление — 0,6 МПа.

Технические характеристики

Наименование фильтра	Д _у , мм	Рабочая S фильтрующего элемента, м ²	Коэффициент сопротивления	Масса, кг
ФН1-2 ст. фл.	25	0,013	3,5	3,1
ФН1-6 ст. фл.	25	0,013	3,5	3,1





**ФИЛЬТР ГАЗОВЫЙ
ФЛАНЦЕВЫЙ**
ФН1½-2 ст. фл.,
ФН1½-6 ст. фл.,
ФН2-2 ст. фл.,
ФН2-6 ст. фл.,
ФН2½-1 ст., -6 ст.,
ФН3-1 ст., -6 ст.,
ФН4-1 ст., -6 ст.
 (на давление до 0,6 МПа)

Предприятие-изготовитель:
 ООО СП «Термобрест»

Технические характеристики

Материал корпуса:

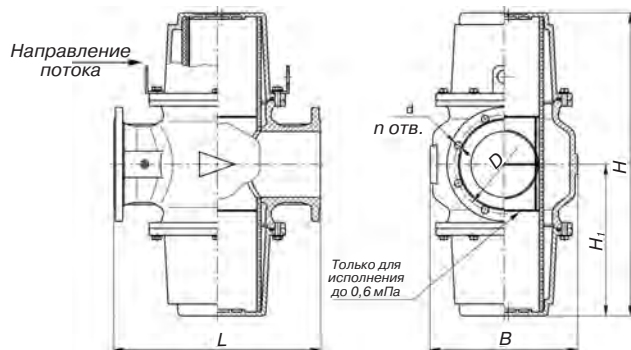
для D_y 40...100 мм — сталь;

для D_y 150, 200 мм — сталь, серый или высокопрочный чугун.

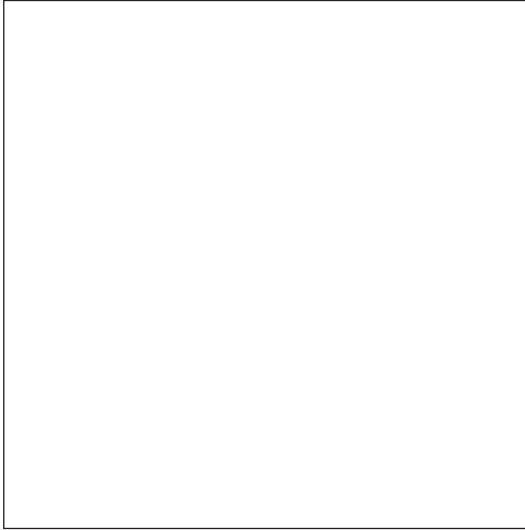
Монтажное положение — на трубопроводах любой пространственной ориентации.

Максимальное рабочее давление — 0,6 МПа.

Наименование фильтра	D_y , мм	Рабочая S фильтрующего элемента, м ²	Коэффициент сопротивления	Габаритные размеры, мм							Масса, кг
				L	B	H	H_1	D	d	n	
ФН1½-2 ст. фл.	40	0,035	2,5	210	158	196	98	100	14	4	7
ФН1½-6 ст. фл.	40	0,035	2,5	210	158	196	98	100	14	4	7
ФН2-2 ст. фл.	50	0,045	2,8	240	155	214	107	110	14	4	14,5
ФН2-6 ст. фл.	50	0,045	2,8	240	155	214	107	110	14	4	14,5
ФН2½-1 ст.	65	0,09	2,6	270	180	324	162	130	14	4	23
ФН2½-6 ст.	65	0,09	2,6	270	180	324	162	130	14	4	23
ФН3-1 ст.	80	0,12	2,8	310	235	354	177	150	18	4	26
ФН3-6 ст.	80	0,12	2,8	310	235	354	177	150	18	4	26
ФН4-1 ст.	100	0,14	4,0	350	255	374	187	170	18	4	32
ФН4-6 ст.											



Фильтры газовые фланцевые в стальном корпусе на D_y 40...200 мм

**ФИЛЬТРЫ ГАЗОВЫЕ****ФН6-1,****ФН8-1,****ФН10-6-1,****ФН12-6-1**

фланцевые

(на давление до 0,3 МПа)

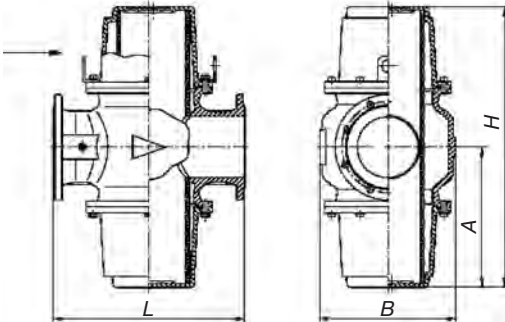
ФН6-6,**ФН8-6,****ФН10-6-2,****ФН12-6-2**

фланцевые

(на давление до 0,6 МПа)

5

Предприятие-изготовитель:
ООО СП «Термобрест»

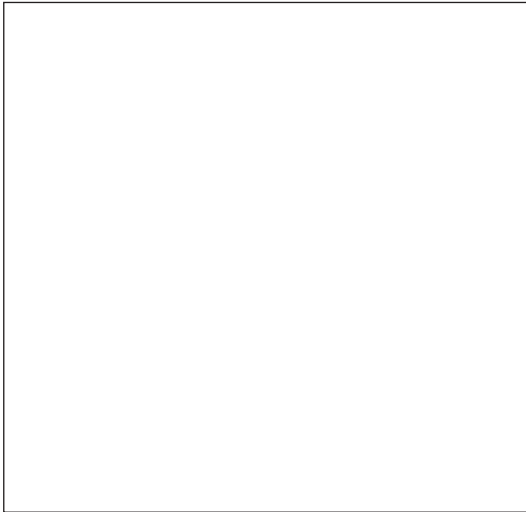
Технические характеристики

Материал корпуса — сталь, серый или высокопрочный чугун.

Монтажное положение — на трубопроводах любой пространственной ориентации.

Максимальное рабочее давление — 0,6 МПа.

Наименование фильтра	D _y	Рабочая S фильтрующего элемента, м ²	Коэффициент сопротивления	Габаритные размеры, мм				Масса, кг
				L	B	H	A	
ФН6-1	150	0,4	2,5	470	340	690	345	80
ФН8-1	200	0,65	3,5	600	440	792	396	125
ФН10-6-1	250	0,4	4,0	700	540	790	295	200
ФН12-6-1	300	0,54	4,0	850	650	890	340	300
ФН6-6	150	0,4	2,5	470	340	690	345	80
ФН8-6	200	0,65	3,5	600	440	792	396	125
ФН10-6-2	250	0,4	4,0	700	540	985	490	215
ФН12-6-2	300	0,54	4,0	850	650	1085	540	320



Фильтры газовые
ФН1^{1/2}-2М, -6М,
ФН2-2М, -6М,
ФН1-2М фл., -6М фл.,
ФН1^{1/2}-2М фл., -6М фл.,
ФН2-2М фл., -6М фл.,
ФН2^{1/2}-1М, -6М,
ФН3-1М, -6М,
ФН4-1М, -6М
с индикатором загрязненности
фильтроэлемента
(на давление до 0,6 МПа)

Предприятие-изготовитель:
ООО СП «Терморест»

Технические характеристики

Максимальное рабочее давление — 0,6 МПа.
Климатическое исполнение: УЗ.1 (-30...+40 °С);
У2 (-45...+40 °С);
УХЛ1 (-60...+40 °С).

По типу присоединения к трубопроводу фильтры газовые с индикатором загрязненности фильтроэлемента изготавливаются:

- муфтовые D_y 40, 50 мм;
- фланцевые от D_y 25 до D_y 100 мм.

В конструкцию фильтров входит индикатор загрязненности фильтроэлемента, который смонтирован на верхней крышке.

В процессе эксплуатации фильтра происходит увеличение сопротивления фильтра в результате загрязнения фильтрующего элемента.

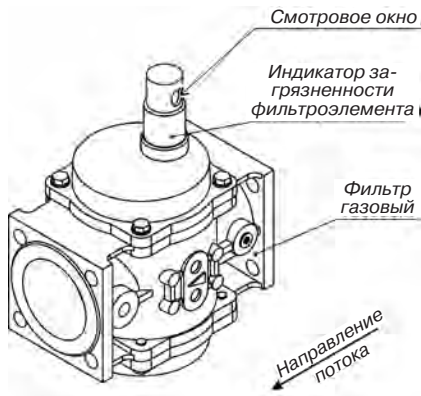
Критерием загрязнения фильтра является:

- полное перекрытие смотрового окна индикатора загрязненности (заполнение окна красным цветом). Полное перекрытие смотрового окна соответствует перепаду давления 10 кПа;

- снижение давления за фильтром ниже допустимого для газогорелочного устройства при нормальном присоединительном давлении на входе фильтра.

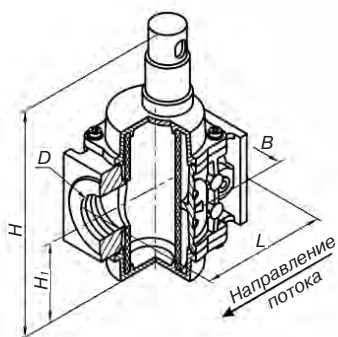
Монтажное положение: на горизонтальных или вертикальных трубопроводах.

Не допускается установка фильтра на трубопроводе, чтобы индикатор находился снизу.

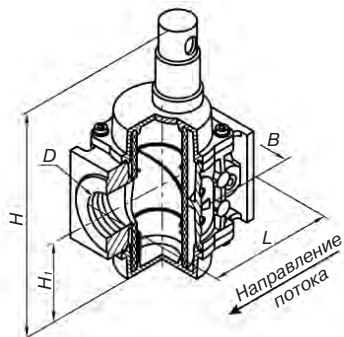


Наименование фильтра	D _y , мм	Рабочая S фильтрующе- го элемента, м ²	Коэффициент сопротивле- ния	Габаритные размеры, мм				Масса, кг
				L	B	H	H ₁	
ФН1½-2М	40	0,030	2,6	162	108	290	99	3,5
ФН1½-6М	40	0,030	2,6	162	108	290	99	3,5
ФН2-2М	50	0,030	3,2	162	118	282	94	3,7
ФН2-6М	50	0,030	3,2	162	118	282	94	3,7

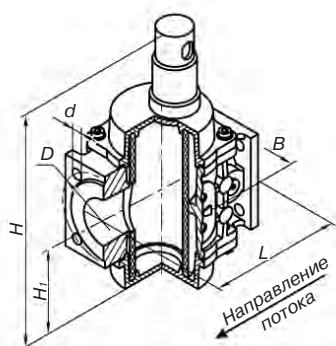
Наименование фильтра	D _y , мм	Рабочая S фильтрующе- го элемента, м ²	Коэффициент сопротивле- ния	Габаритные размеры, мм						Мас- са, кг
				L	B	H	H ₁	D	d	
ФН1-2М фл.	25	0,023	2,2	160	95	286	96	75	11	3,2
ФН1-6М фл.	25	0,023	2,2	160	95	286	96	75	11	3,2
ФН1½-2М фл.	40	0,03	2,0	162	110	290	99	100	12,5	3,5
ФН1½-6М фл.	40	0,03	2,0	162	110	290	99	100	12,5	3,5
ФН2-2М фл.	50	0,03	3,0	162	118	282	94	110	12,5	3,7
ФН2-6М фл.	50	0,03	3,0	162	118	282	94	110	12,5	3,7
ФН2½-1М	65	0,04	2,9	235	144	310	108	130	14	5,5
ФН2½-6М	65	0,04	2,9	235	144	310	108	130	14	5,5
ФН3-1М	80	0,05	3,0	258	163	320	113	150	18	6,7
ФН3-6М	80	0,05	3,0	258	163	320	113	150	18	6,7
ФН4-1М	100	0,06	4,4	278	183	346	126	170	18	7,8
ФН4-6М	100	0,06	4,4	278	183	346	126	170	18	7,8



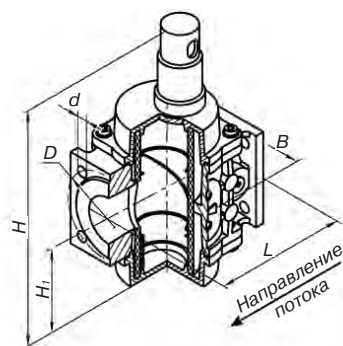
Фильтры газовые муфтовые
на $D_y 40\div 50$ мм $P_y 2$



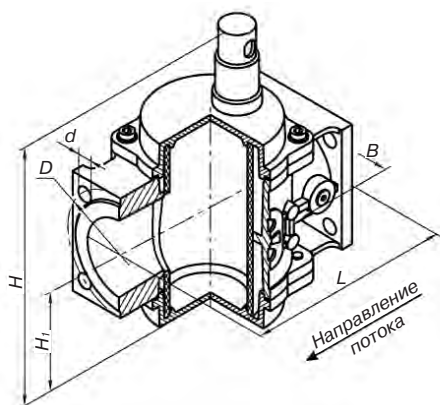
Фильтры газовые муфтовые
на $D_y 40\div 50$ мм $P_y 6$



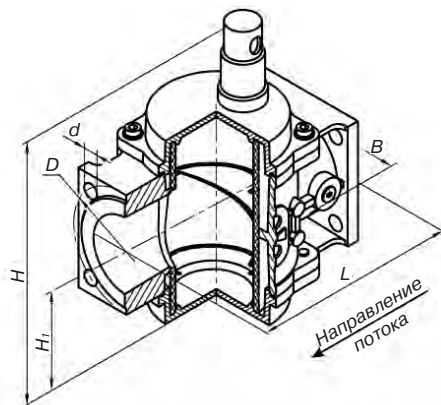
Фильтры газовые муфтовые
на $D_y 25\div 50$ мм $P_y 2$



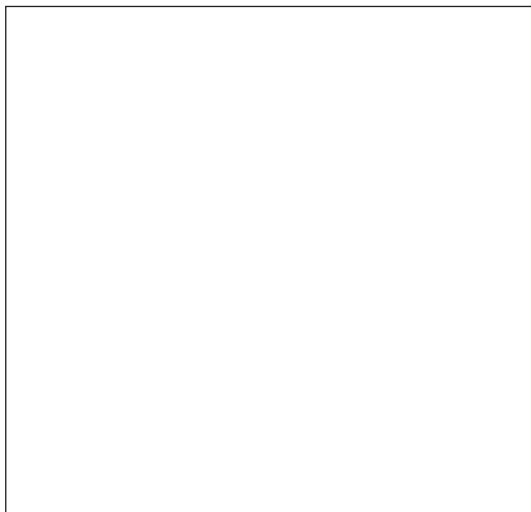
Фильтры газовые муфтовые
на $D_y 25\div 50$ мм $P_y 6$



Фильтры газовые муфтовые
на $D_y 65\div 100$ мм $P_y 1$



Фильтры газовые муфтовые
на $D_y 65\div 100$ мм $P_y 6$



ФИЛЬТРЫ ГАЗОВЫЕ
ФН1½-2М, -6М ст. фл.,
ФН2-2М, -6М ст. фл.,
ФН2½-1М, -6М ст.,
ФН3-1М, -6М ст.,
ФН4-1М ст, -6М ст.,
ФН6-1 М, -6 М,
ФН8-1 М, -6 М,
ФН10-6.1 М, -6.2 М,
ФН12-6.1 М, -6.2 М
 с индикатором загрязненности
 фильтроэлемента
 (на давление до 0,6 МПа)

Предприятие-изготовитель:
 ООО СП «Термобрест»

Технические характеристики

Монтажное положение — на горизонтальных или вертикальных трубопроводах.

Максимальное рабочее давление — 0,6 МПа.

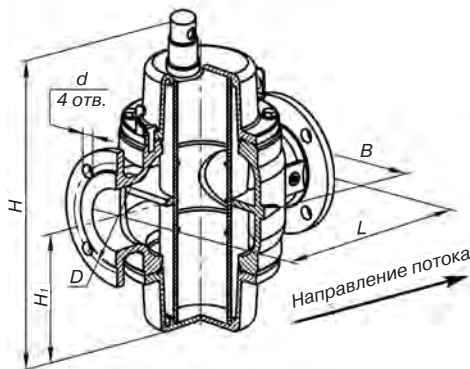
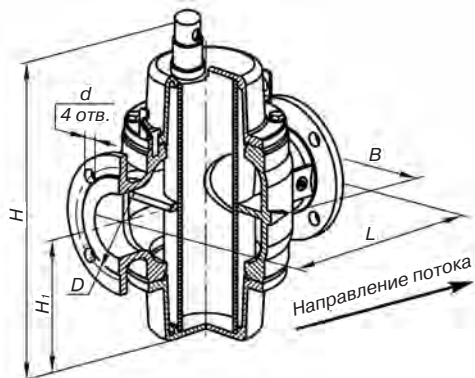
Не допускается установка фильтра на трубопроводе, чтобы индикатор находился снизу.

Климатическое исполнение:

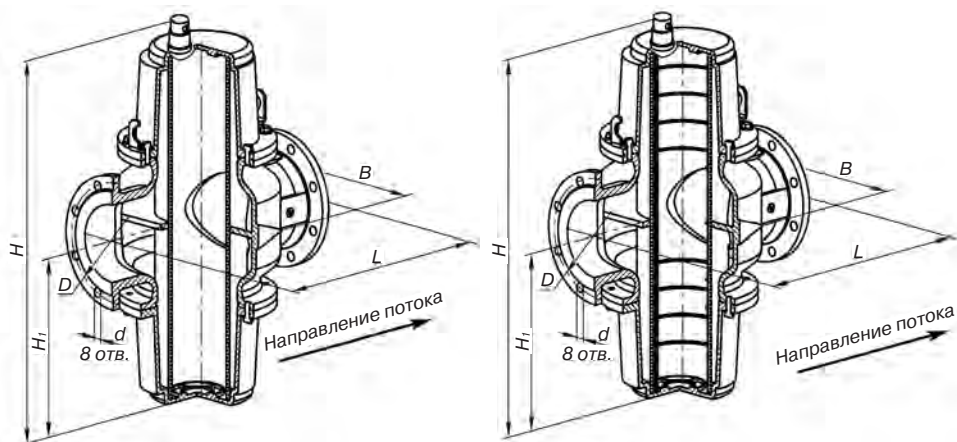
УЗ.1 (-30...+40 °С);

У2 (-45...+40 °С);

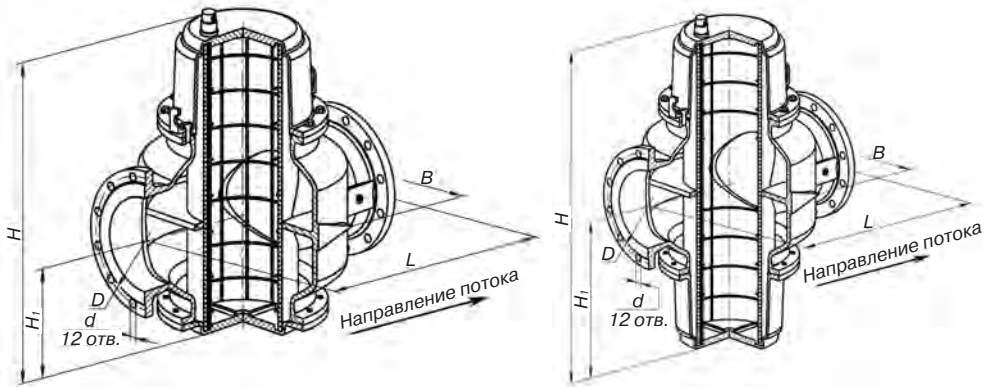
УХЛ1 (-60...+40 °С).



Наименование фильтра	$D_{\text{в}}$ мм	Рабочая S фильтрующего элемента, м^2	Кoeffици- ент сопротив- ления	Габаритные размеры, мм						Мас- са, кг
				L	B	H	H_1	D	d	
ФН1½-2М ст. фл.	40	0,035	2,5	210	158	290	98	100	14	7,5
ФН1½-6М ст. фл.	40	0,035	2,5	210	158	290	98	100	14	7,5
ФН2-2М ст. фл.	50	0,045	2,8	240	155	307	107	110	14	15
ФН2-6М ст. фл.	50	0,045	2,8	240	155	307	107	110	14	15
ФН2½-1М ст.	65	0,09	2,6	270	180	420	162	130	14	23,5
ФН2½-6М ст.	65	0,09	2,6	270	180	420	162	130	14	23,5
ФН3-1М ст.	80	0,12	2,8	310	235	450	177	150	18	26,5
ФН3-6М ст.	80	0,12	2,8	310	235	450	177	150	18	26,5
ФН4-1М ст.	100	0,14	4,0	350	255	470	187	170	18	32,5
ФН4-6М ст.	100	0,14	4,0	350	255	470	187	170	18	32,5



Наимено- вание фильтра	$D_{\text{в}}$ мм	Рабочая S фильтрующего элемента, м^2	Кoeffициент сопротивле- ния	Габаритные размеры, мм						Масса, кг
				L	B	H	H_1	D	d	
ФН6-1 М	150	0,40	2,5	470	340	785	345	225	18	80
ФН6-6 М	150	0,40	2,5	470	340	785	345	225	18	80
ФН8-1 М	200	0,65	3,5	600	440	887	396	280	18	125
ФН8-6 М	200	0,65	3,5	600	440	887	396	280	18	125



Наименование фильтра	D _в , мм	Рабочая S фильтрую- щего эле- мента, м ²	Кoeffици- ент сопротивле- ния	Габаритные размеры, мм					Масса, кг	
				L	B	H	H ₁	D		d
ФН10-6.1 М	250	0,62	4,5	700	540	885	295	350	22	200
ФН10-6.2 М	250	0,79	4,0	700	540	1085	490	350	22	215
ФН12-6.1 М	300	0,85	4,5	850	650	985	340	400	22	300
ФН12-6.2 М	300	1,05	4,0	850	650	1185	540	400	22	320

5



Фильтры газовые HFA, HFB

Предприятие-изготовитель:
Pietro Fiorentini S.p.A., Италия

Фильтры газа типа HFA, HFB предназначены для очистки природного газа от механических примесей. Фильтры устанавливаются на газопроводах перед измерительными приборами, запорно-регулирующей арматурой и т.д.

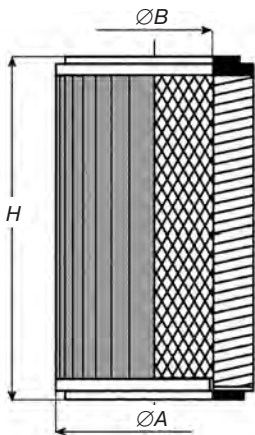
Могут комплектоваться следующим дополнительным оборудованием:

- одним или сдвоенными дренажными шаровыми кранами;
- индикатором засорения;
- манометром или дифференциальным манометром с дистанционным извещением;
- датчиком давления;
- уровнемером.

Фильтрующий элемент изготавливается из армированного синтетического фетра.

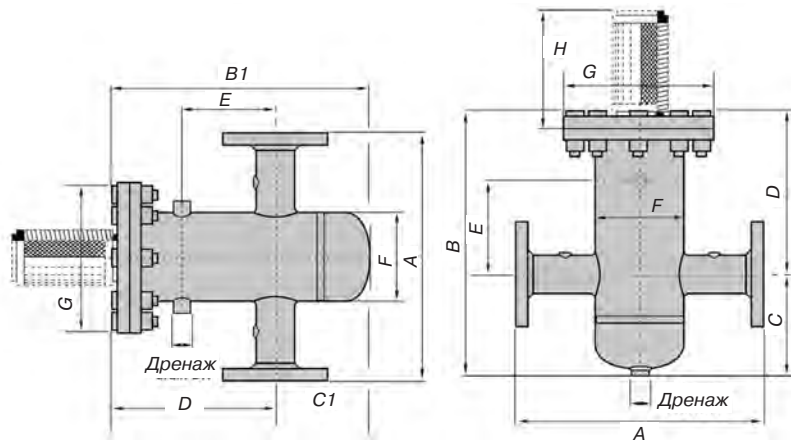
Фильтрующая способность — 3-5-50 микрон — 98%.

Рабочая температура — от -20°C до $+60^{\circ}\text{C}$ (возможно исполнение от -40°C до $+60^{\circ}\text{C}$).



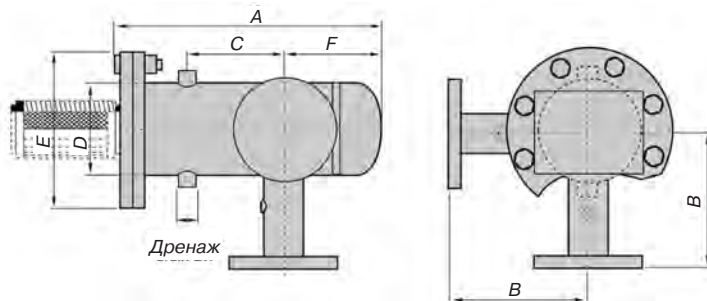
Фильтрующий элемент

Тип	G 0,5	G 1	G 1,5	G 2	G 2,5	G 3	G 4	G 5	G 6
H, мм	120	165	210	270	283	320	415	470	625
Ø A, мм	80	95	120	165	200	252	299	390	475
Ø B, мм	35	50	69	86	110	138	186	246	320
Площадь поверхности фильтра, м ²	0,06	0,125	0,23	0,47	0,725	0,95	1,45	2,30	4,20



Фильтр газовый HFA

Тип	Номинальный диаметр, мм		Дренаж, мм	A	B	B1	C	C1	D	E	F	G	H	Тип картриджа	Масса, кг	Общий объем, л	
	25	40															
HFA/0,5	25	32	40	20	300	368	350	156	138	212	90	114	220	120	G0,5	22	3
HFA/1		40	50	20	400	443	426	178	161	265	120	141	250	165	G1	22	5
HFA/1,5	50	65	80	20	450	528	512	207	191	321	148	168	285	210	G1,5	37	8
HFA/2		80	100	20	500	642	624	237	215	409	234	219	340	270	G2	52	19
HFA/2,5		100	125	20	600	744	726	271	253	473	237	273	405	283	G2,5	75	35
HFA/3		125	150	20	650	852	835	310	293	542	298	324	460	320	G3	100	60
HFA/4		150	200	25	800	1032	1010	360	338	672	405	406	580	415	G4	155	115
HFA/5		200	250	25	900	1192	1172	444	424	748	450	508	715	470	G5	240	210
HFA/6		250	300	25	1100	1490	1787	487	470	1003	912	609	812	625	G6	330	385



Фильтр газовый HFB

Тип	Номинальный диаметр, мм		Дренаж, мм	A	B	C	D	E	F	Тип картриджа	Масса, кг	Общий объем, л
	25	40										
HFB/0,5	25	32	40	20	360	150	115	114	220	138	22	3
HFB/1		40	50	20	425	200	120	141	250	159	22	5
HFB/1,5	50	65	80	20	512	230	148	168	285	190	37	8
HFB/2		80	100	20	825	250	234	219	340	215	52	19
HFB/2,5		100	125	20	726	300	239	273	405	254	75	35
HFB/3		125	150	20	837	350	300	324	460	293	100	60
HFB/4		150	200	25	1078	400	405	406	580	336	155	115
HFB/5		200	250	25	1250	450	450	508	715	425	240	210



Фильтры газовые FM, FGM

Предприятие-изготовитель:
Madas S.r.l., Италия

Фильтры предназначены для очистки природного газа от механических примесей. Устанавливаются перед предохранительными и регулирующими устройствами, а также перед газогорелочными устройствами котлов и другими газоиспользующими установками.

В качестве фильтрующего элемента установлен сменный картридж из синтетического моющего волокна.

Фильтры «MADAS» оснащены стандартной арматурой для подключения средств контроля за давлением на входе.

Газовые фильтры серии FM — FGM могут поставляться с установленным индикатором перепада давления DP/G 1,5 для непрерывного контроля целостности фильтрующего элемента и степени его засорения в процессе эксплуатации фильтров.

Технические характеристики

	Серия	
	FM (C)	FGM
Рабочая среда	природный газ	
Резьбовые соединения	DN 15 ÷ DN 25	DN 32 ÷ DN 50
Фланцевые соединения	DN 65 ÷ DN 300	DN 32 ÷ DN 50
Макс. рабочее давление, МПа	0,2	; 0,6
Макс. температура окружающей среды	от -40°C до +70°C	
Макс. поверхностная температура	70 °C	
Степень фильтрации, мкм	50 – 20 – 10	
Класс герметичности	A	
Монтажное положение	вертикальное, горизонтальное	

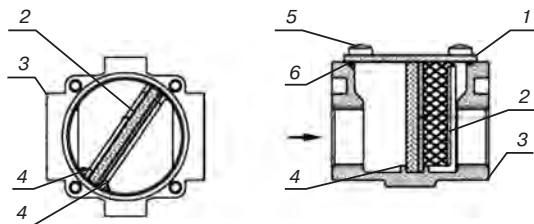


Рис. 5.3. Фильтр FM DN15-DN20-DN25 (компактное исполнение):

- 1 — крышка;
- 2 — фильтрующий элемент;
- 3 — корпус;
- 4 — направляющие фильтрующего элемента;
- 5 — винты крепления крышки;
- 6 — уплотнительное кольцо

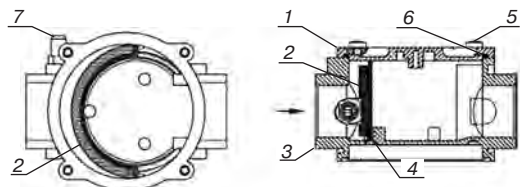


Рис. 5.4. Фильтр FM DN15-DN20-DN25:

- 1 — крышка;
- 2 — фильтрующий элемент;
- 3 — корпус;
- 4 — направляющие фильтрующего элемента;
- 5 — винты крепления крышки;
- 6 — уплотнительное кольцо;
- 7 — штуцер отбора давления

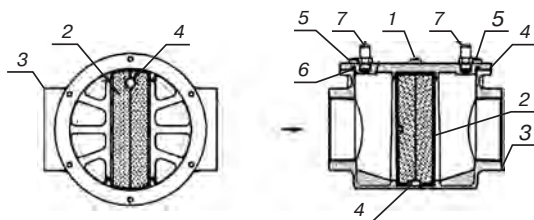


Рис. 5.5. Фильтр FM DN32-DN40-DN50:

- 1 — крышка;
- 2 — фильтрующий элемент;
- 3 — корпус;
- 4 — направляющие фильтрующего элемента;
- 5 — винты крепления крышки;
- 6 — уплотнительное кольцо;
- 7 — штуцер отбора давления

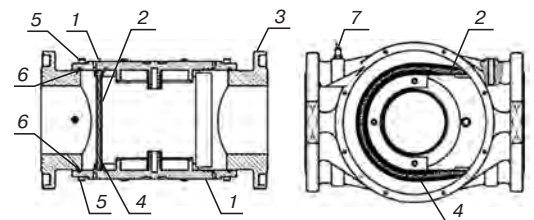


Рис. 5.6. Фильтр FM DN65-DN80-DN100:

- 1 — крышка;
- 2 — фильтрующий элемент;
- 3 — корпус;
- 4 — направляющие фильтрующего элемента;
- 5 — винты крепления крышки;
- 6 — уплотнительное кольцо;
- 7 — штуцер отбора давления

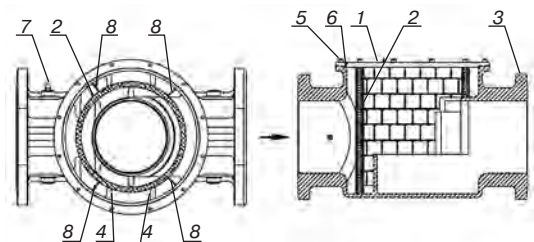
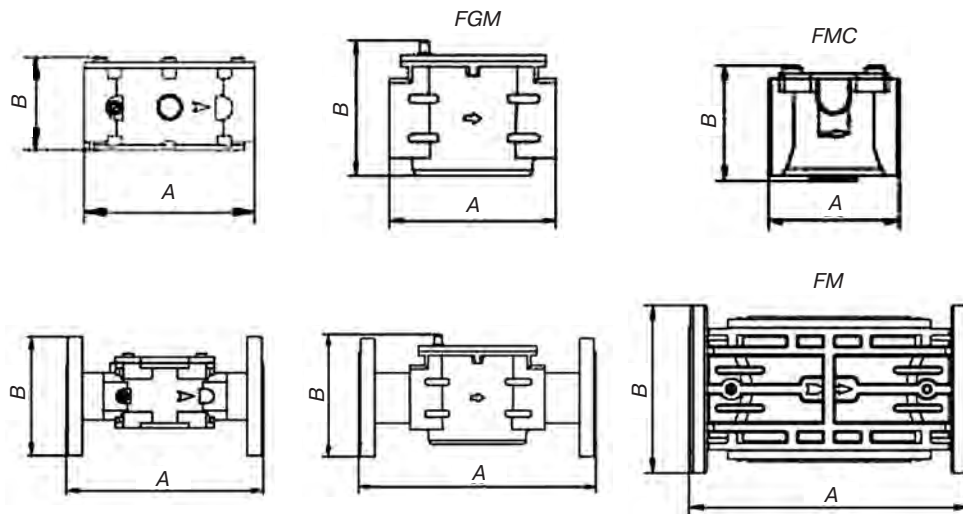


Рис. 5.7. Фильтр FM DN125-DN150-DN200-DN230:

- 1 — крышка;
- 2 — фильтрующий элемент;
- 3 — корпус;
- 4 — направляющие фильтрующего элемента;
- 5 — винты крепления крышки;
- 6 — уплотнительное кольцо;
- 7 — штуцер отбора давления;
- 8 — специальные ребра



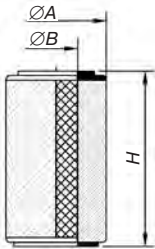
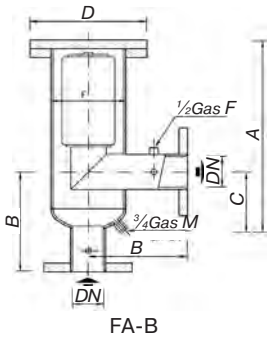
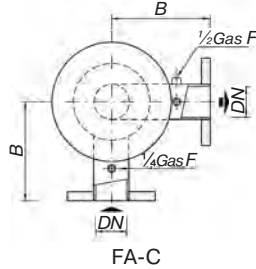
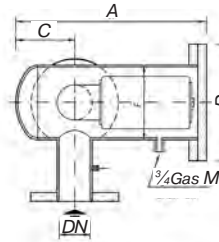
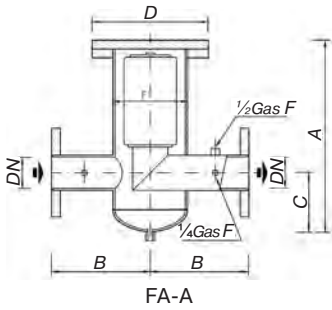
Код	Резьбовые соединения	Фланцевые соединения	A	B	Вес, кг	Поверхность фильтрации, мм ²
FMC...	DN 15 (compact)	-	70	63	0,35	3890
FMC.	DN 20 (compact)	-	70	63	0,35	3890
FMC.	DN 25 (compact)	-	70	63	0,35	3890
FM.	DN 15	-	120	72	0,5	4560
FM...	DN 20	-	120	72	0,5	4560
FM.	DN 25	-	120	72	0,5	4560
FM.	-	DN 25	192	115	3,2	19040
FGM.	DN 32	-	160	135/250*	1,35/1,78*	10650
FGM.	DN 40	-	160	135/250*	1,35/1,78*	10650
FGM.	DN 50	-	160	135/250*	1,35/1,78*	10650
FF.	-	DN 32	230	135/250*	2,5/2,93*	10650
FF.	-	DN 40	230	135/250*	2,5/2,93*	10650
FF.	-	DN 50	230	135/250*	2,5/2,93*	10650
FF.	-	DN 65	290	180/260*	5,3/5,73*	39240
FF...	-	DN 80	310	195/260*	5,7/6,13*	39240
FF.	-	DN 100	350	211/300*	9,8/10,23* 15/15,43* P=0,2 МПа P=0,6 МПа	76250
FF.	-	DN 125	480	302/392*	25/25,43*	198000
FF.	-	DN 150	480	302/392*	26,2/26,63*	198000
FF.	-	DN 200	600	380/510*	50/50,43*	-

*Габаритные размеры и вес фильтров с индикатором перепада давления DP/G 1,5.



Фильтры газовые ФА-А, ФА-В, ФА-С

Предприятие-изготовитель:
Pegoraro Gas Technologies, Италия



Фильтрующий элемент

Фильтры газа типа НФА, НФВ предназначены для очистки природного газа от механических примесей. Фильтры устанавливаются на газопроводах перед измерительными приборами, запорно-регулирующей арматурой и т.д.

Рабочая температура — от -20°C до $+60^{\circ}\text{C}$ (возможно исполнение от -40°C до $+60^{\circ}\text{C}$).

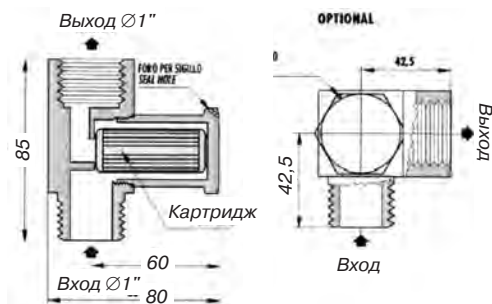
Тип	DN	A	B	C	D	F	Масса, кг	Общий объем, л
0.5	25/40	280	150	80	200	114	15	2
1	40/50	400	200	150	240	141	25	5
1.5	65/80	500	225	185	265	168	35	9
2	80/100	600	250	220	320	219	55	18
2.5	100/125	650	300	230	375	273	70	32
3	125/150	770	325	275	440	324	95	55
4	150/200	950	400	320	540	406	165	100

Тип	G 0,5	G 1	G 1,5	G 2	G 2,5	G 3	G 4
H, мм	120	165	210	270	283	320	415
Ø A, мм	80	95	120	165	200	252	299
Ø B, мм	35	50	69	86	110	138	186
Площадь поверхности фильтра, м ²	0,06	0,125	0,23	0,47	0,725	0,95	1,45



Фильтр газовый GP 0,1

Предприятие-изготовитель:
Pegoraro Gas Technologies, Италия



Технические характеристики

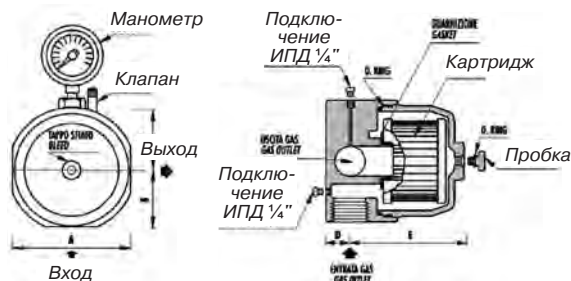
Максимальное рабочее давление, Бар	16
Присоединение	1"
Степень фильтрации, мк	20 (60 для СУГ)

Фильтр газовый GP 0,1 предназначен для очистки от механических частиц природного газа, а так же других неагрессивных газов и сжиженных углеводородных газов при температуре от -40°C до $+50^{\circ}\text{C}$. Фильтрующий элемент в виде картриджа для природного газа изготовлен из волокна со спецпропиткой, для сжиженных углеводородных газов — из нержавеющей стали.



Фильтры газовые LP1, LP2

Предприятие-изготовитель:
Pegoraro Gas Technologies, Италия



Технические характеристики

Максимальное рабочее давление, Бар	16
Присоединение	1" – 1½"
Рабочая температура, °C	от -40 до $+50$
Степень фильтрации, мк	20 (60 для СУГ)

Фильтр газовый LP1 (LP2) предназначен для очистки от механических частиц природного газа, а также других неагрессивных газов и сжиженных углеводородных газов при температуре от -40°C до $+50^{\circ}\text{C}$. Фильтрующий элемент в виде картриджа для природного газа изготовлен из волокна со спецпропиткой, для сжиженных углеводородных газов — из нержавеющей стали. Может поставляться с индикатором перепада давления.



Индикатор перепада давления DP/G 1,5

Предприятие-изготовитель:
Madas S.r.l., Италия

5

Индикатор предназначен для контроля изменений перепада давления на фильтре. Перепад давления характеризует степень загрязнения фильтра в процессе его эксплуатации.

Технические характеристики

Максимальное рабочее давление	2,0 МПа
Максимальный измеряемый перепад давления	15,0 кПа
Максимальная температура окружающей среды	от -40°C до +70°C
Максимальная температура рабочей среды	от -40°C до +70°C
Габаритные размеры, мм:	
длина	79
ширина	82
высота	79
Вес, не более	0,450 кг



Индикаторы перепада давления ИПД16-5, ИПД16-10

*Предприятие-изготовитель:
ООО «Эльстер Газэлектроника»*

Индикаторы монтируются на фильтры газа, используемые для фильтрации углеводородных и других неагрессивных газов от механических примесей. ИПД16-5 используется для фильтров стандартной, ИПД16-10 — высокой очистки (см. стр. 552). Степень засорения газового фильтра определяется положением стрелки прибора на шкале, которая разделена на два сегмента: зеленый и красный. Для определения степени загрязнения фильтрующего элемента не требуется количественная оценка, достаточно проследить за тем, в каком секторе находится стрелка индикатора. Если она в зеленом секторе, это говорит о том, что фильтрующий элемент чистый, если в красном — фильтрующий элемент засорен. При засорении фильтрующего элемента необходимо произвести его очистку или замену.

Технические характеристики

Максимальное рабочее давление — 1,6 МПа.

Максимально допустимая разность давлений на входе и выходе индикатора, не приводящая к выходу его из строя — 1,6 МПа.

Присоединение индикатора к фильтру осуществляется трубкой с внутренним диаметром 6 мм.

Диапазон температуры рабочей среды — от -40 до +70 °С.

Диапазон температуры окружающей среды — от -40 до +70 °С.

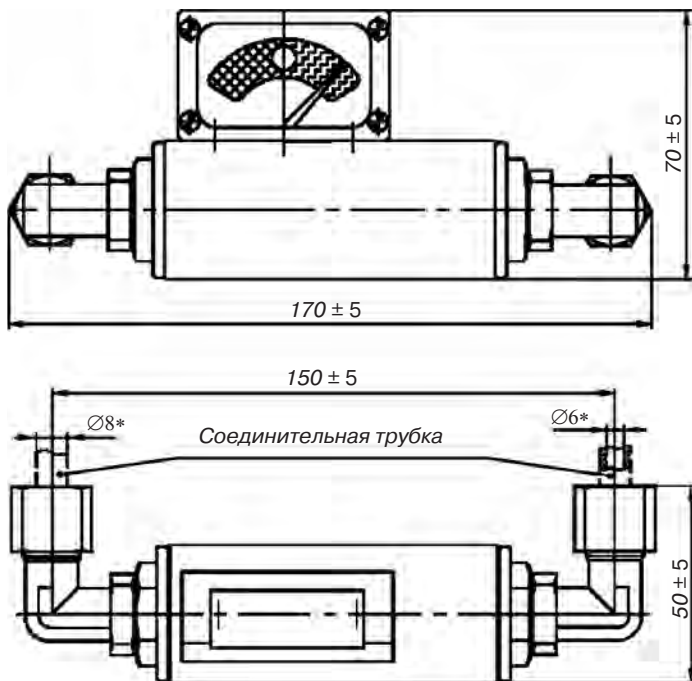
Конструкция индикатора обеспечивает возможность удобного доступа к шкале для наблюдений показаний.

Масса индикатора — не более 1,0 кг.

Срок службы — не менее 5 лет.

Точность индикации «рабочая зона» (зеленый сегмент шкалы) и «нерабочая зона» (красный сегмент шкалы) $\pm 10\%$.

Индикаторы настроены таким образом, что линия раздела сегментов соответствует перепаду давления не более 5 кПа для индикатора ИПД16-5 и не более 10 кПа для индикатора ИПД 16-10.



Габаритные и присоединительные размеры



**Индикаторы
перепада
давления
ИП-5ДЛ(П) ,
ИП-10ДЛ(П)**

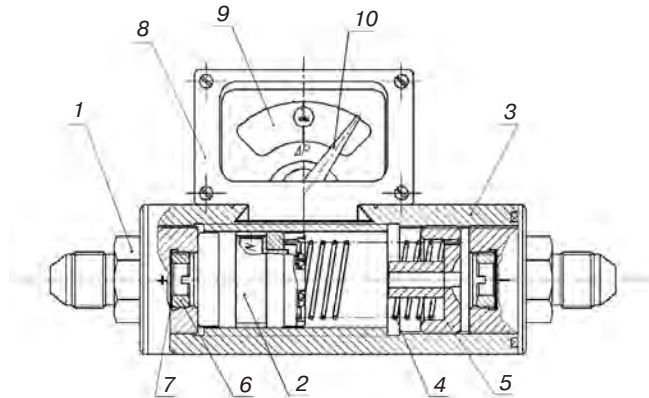
*Предприятие-изготовитель:
ООО ЭПО «Сигнал»*

Индикаторы перепада давления предназначены для наблюдения за степенью засорения фильтра природного газа в процессе эксплуатации по контролю перепада давления, что позволяет своевременно производить промывку либо замену фильтрующего элемента.

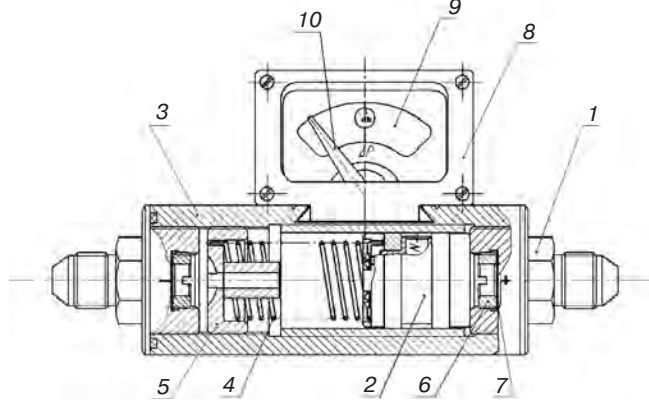
Технические характеристики

Наименование параметра	Тип изделия	
	ИП-5ДЛ(П)*	ИП-10ДЛ(П)*
Рабочая среда	природный газ по ГОСТ 5542-87	
Диапазон окружающей среды, °С	от -40 до +60	
Диапазон рабочей среды, °С	от -30 до +60	
Максимальное рабочее давление, МПа (кгс/см ²)	1,2 (12,24)	
Номинальный перепад давления срабатывания, кПа (кгс/см ²)	5,01 (0,051)	10,2 (0,102)
Допустимая погрешность номинального перепада, кПа (кгс/см ²)	±0,5 (±0,005)	±1,0 (±0,010)
Максимальное допустимое значение разности давления на входе и выходе индикатора не приводящее к выходу из строя, МПа (кгс/см ²)	1,8 (18,36)	
Габаритные размеры, мм, не более	240 × 110 × 72	
Строительная длина, мм	140	
Присоединение	накидные гайки 8-22 А по ГОСТ 13957-74	
Масса, кг	0,6	
Гарантийный срок, лет	1	
Срок службы, лет	12	

*Варианты исполнений по расположению входных патрубков: вход газа слева (Л), вход газа справа (П).



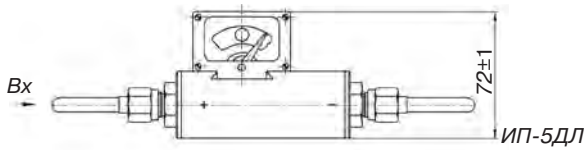
Исполнение левое



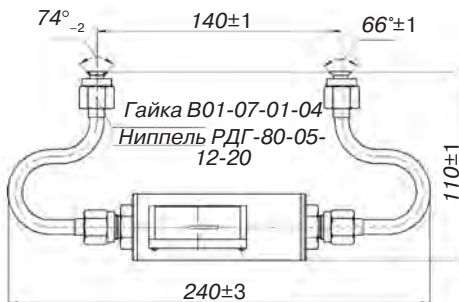
Исполнение правое

Функциональная схема индикатора давления газа:

1 — фланец; 2 — поршень с магнитом; 3 — корпус; 4 — пружина рабочая; 5 — втулка упорная; 6 — втулка; 7 — фильтр; 8 — рамка и корпус с подпятниками; 9 — шкала; 10 — ось с магнитом и стрелка



ИП-5ДЛ



ИП-10ДЛ

Габаритно-монтажная схема